

[esp]

Una vez más el trabajo de nuestro departamento de I+D+I da como resultado una innovación sólo al alcance de empresas y marcas innovadoras como es el caso de Comenza.

En esta ocasión hemos conseguido desarrollar un dispositivo que ahorrará a los instaladores de barandillas de vidrio Comenza tiempo y dinero, y que en definitiva les permitirá competir en el mercado más y mejor.

El dispositivo **Level-In** elimina el gran inconveniente de los dispositivos tradicionales de cuñas fijas, la imposibilidad de nivelar los vidrios y además consigue que esa nivelación sea económica, fácil, rápida y segura.

Ventajas y beneficios:

- Compatible con SV-1401 Top, SV-1402 Side, SV-1403 Top y SV-1404 Side.
- Nivelación de $\pm 1^\circ$ y fijación de los vidrios ultra sencilla con cuñas de presión. No se necesitan útiles ni herramientas especiales.
- El acristalamiento de la barandilla se realiza siempre desde el interior. No es necesario colocar andamios exteriores.
- No existe flecha residual. Gracias al dispositivo de seguridad de la "Top Wedge", cuando la barandilla se somete a cargas lineales, el vidrio recupera su posición original de manera natural.

[eng]

Once again, the innovations at Comenza's R&D Department are taking place at a level only achieved by the most innovative companies and brands.

In our most recent case, we have developed a device that will save both time and money for those who are installing Comenza's glass railings, significantly improving their ability to compete in the market.

The **Level-In** device eliminates a serious inconvenience seen with traditional fixed-wedge systems, and it simplifies leveling of the glass pane by making this process quick, easy, economical and safe.

Advantages and benefits:

- Compatible with SV-1401 Top, SV-1402 Side, SV-1403 Top, and SV-1404 Side.
- $\pm 1^\circ$ leveling and ultra-simple attachment of glass panes using pressure wedges, with no special tools or equipment required.
- The glass is always installed on the railing from the inside, so there is no need to put up exterior scaffolding.
- There is no residual deflection. Thanks to the safety device of the "Top Wedge", when the railing is subjected to linear loads it recovers its original position in a natural manner.

[fra]

Une fois de plus, l'élan innovateur du département R&D&I de Comenza la distingue comme un acteur clé parmi les entreprises et les marques innovatrices du secteur.

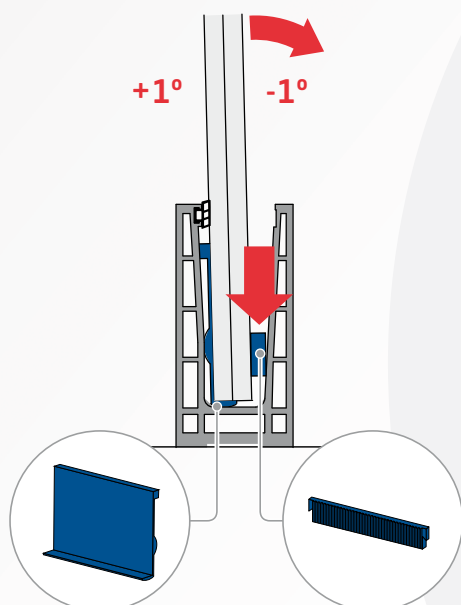
Très récemment, nous avons développé un dispositif qui permet aux installateurs de garde-corps en verre de Comenza d'économiser du temps, de l'argent, et de devenir un redoutable concurrent sur le marché.

Le dispositif Level-In élimine l'un des grands inconvénients des dispositifs traditionnels à cales fixes, à savoir l'impossibilité de niveler les verres, et assure un nivellement économique, facile, rapide et sûr.

Avantages et bénéfices:

- Compatible avec SV-1401 Top, SV-1402 Side, SV-1403 Top et SV-1404 Side.
- Nivellement de $\pm 1^\circ$ et fixation ultra-simple des verres au moyen de cales de pression, sans le besoin d'outils ni d'équipements spéciaux.
- Le verre est toujours fixé sur le garde-corps depuis l'intérieur. L'utilisation d'échafaudage extérieur n'est donc pas nécessaire.
- Il n'existe pas de flèche résiduelle. Grâce au dispositif de sécurité du "Top Wedge", lorsque le garde-corps est soumis à une charge linéaire, le verre récupère sa position originale de façon naturelle.

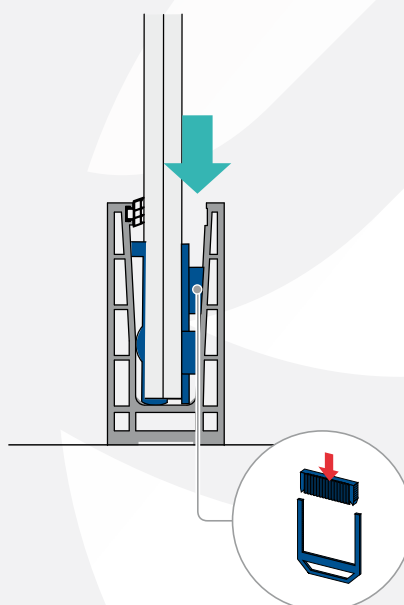
1 Nivelación del vidrio Glass levelling Nivellement du verre



Cuña
Spacer
Cale d'espacement

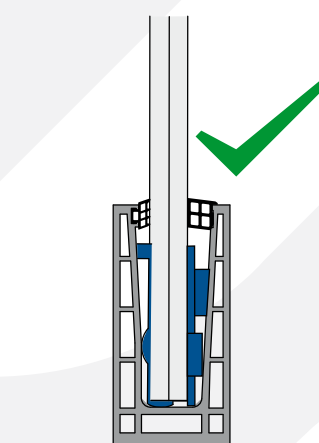
Bottom Wedge
Bottom Wedge
Bottom Wedge

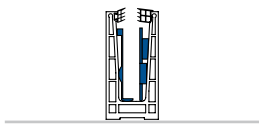
2 Bloqueo del vidrio Glass Blockage Blocage du verre



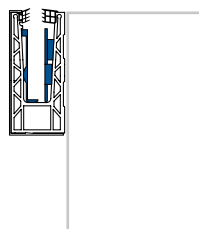
Top Wedge con dispositivo de seguridad.
Top Wedge with safety device.
Top Wedge avec dispositif de sécurité.

3 Fijación del vidrio Glass Fixation Fixation du verre

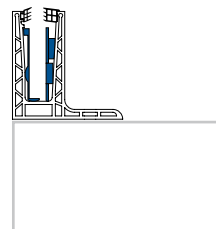




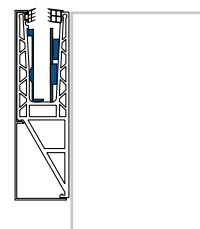
⋮



⋮



⋮



Sistema / System / Système
GlassFit Flow SV-1401
Top

Sistema / System / Système
GlassFit Flow SV-1402
Side

Sistema / System / Système
GlassFit Flow SV-1403
Top

Sistema / System / Système
GlassFit Flow SV-1404
Side

GlassFit Flow

SV-1401 Top / SV-1402 Side / SV-1403 Top / SV-1404 Side

[esp]

La nueva línea de perfiles GlassFit de Comenza permite a nuestros clientes adaptarse a prácticamente todas las posibles situaciones de instalación en obra: montaje superior (SV-1401 Top, SV-1403 Top) y montaje lateral (SV-1402 Side, SV-1404 Side).

Esta nueva línea de perfiles fabricada en aluminio 6063 T6 viene acompañada de una completa gama de accesorios, tapas y complementos que harán la instalación de nuestros sistemas de barandillas más fácil y más segura.

Además, los nuevos perfiles son más robustos y seguros y te permitirán abordar instalaciones tanto en espacios de uso privado (balcones hoteles, vivienda unifamiliar) como de uso público (centros comerciales, edificios públicos, hoteles, etc.)

Ventajas y beneficios:

- Ensayos de carga lineal conforme a las normativas británica (BS 6180), francesa (Avis Technique 2.1/18-1794_V1 / CSTB), española (CTE), noruega (NS) y danesa (DS/EN) para usos públicos y privados.
- Sólo se necesitan cuatro anclajes por metro lineal.
- Permite anclaje a hormigón, metal y madera.
- Drenaje interior. En caso de que el agua penetre en el interior los perfiles permiten el paso del agua.
- Perfiles SV-1403 Top y SV-1404 Side permiten la instalación en el borde del forjado y con mayores recrecidos.

[eng]

The new GlassFit line of profiles from Comenza can always be adapted to the specific on-site installation needs of our clients, in almost any possible installation scenario including top mounting (SV-1401 Top, SV-1403 Top) and side mounting (SV-1402 Side, SV-1404 Side).

This new line of profiles is manufactured in aluminium 6063 T6 and it includes a full range of accessories, end caps, and complementary parts that make installation of our railing systems even easier and safer.

In addition to being stronger and safer, these new profiles can be installed at all kinds of residential sites (hotel balconies, single-family homes) as well as in public projects (shopping centers, public buildings, hotel, terraces, etc.).

Advantages and benefits:

- Linear load testings according to British (BS 6180), French (Avis Technique 2.1/18-1794_V1 / CSTB), Spanish (CTE), Norwegian (NS) and Danish (DS/EN) regulations, both for public and private uses.
- Only four anchors per meter are needed
- Allow anchoring to concrete, metal and wood.
- Internal drainage. If water happens to get inside of the profiles, it will be able to drain out.
- The SV-1403 Top and SV-1404 Side profiles allow for installation directly to the edge of the building's structure and higher grout thickness.

[fra]

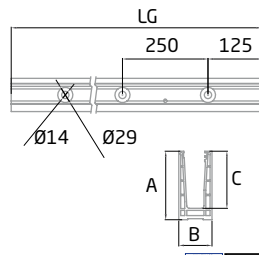
La nouvelle ligne de profils GlassFit de Comenza a été conçue pour s'adapter à la plupart des plans d'exécution de nos clients: pose à la française (SV-1401 Top, SV-1403 Top) et pose à l'anglaise (SV-1402 Side, SV-1404 Side).

Cette nouvelle ligne de profils fabriquée en aluminium 6063 T6 comprend une gamme complète d'accessoires, d'embouts de finition et de compléments qui permettent une installation facile et sûre de nos systèmes de garde-corps.

Grâce à un design robuste et sûr, les nouveaux profils seront vos meilleurs alliés aussi bien dans vos ouvrages résidentiels (balcons hôtels, maisons individuelles) que publics (centres commerciaux, bâtiments publics, hôtels, etc.)

Avantages et bénéfices :

- Essais de charge linéaire testés selon normative britannique (BS 6180), française (Avis Technique 2.1/18-1794_V1 / CSTB), espagnole (CTE), norvégienne (NS) et danoise (DS/EN), pour les utilisations dans les espaces publics et privés.
- Uniquement quatre ancrages par mètre linéal.
- Permettre ancrage sur béton, métal et bois.
- Drainage intérieur. En cas d'infiltration d'eau à l'intérieur des profils, ceux-ci laissent passer l'eau.
- Les profils SV-1403 Top et SV-1404 Side permettent d'installer directement sur le bord du plancher et une plus épaisseur de la couche de ragréage.

**SV-1401**

	LG	A	B	C
1	2500	132	64	110
1	5000	132	64	110



178

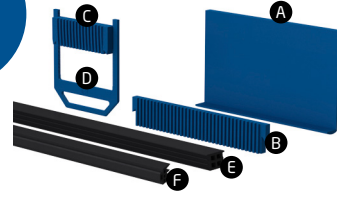
La elección del vidrio y del kit de acristalamiento depende de la normativa a cumplir. Consultar la tabla de usos para ver las especificaciones.

The choice of glass and glazing set depends on the regulations to be met. Consult the usage table for specifications.

Le choix du verre et du kit de vitrage dépend des réglementations à respecter. Consultez le tableau des utilisations pour les spécifications.



Ver opciones de colores RAL en página 104
See available RAL colours on page 104
Voir les options de couleurs RAL disponibles à la page 104

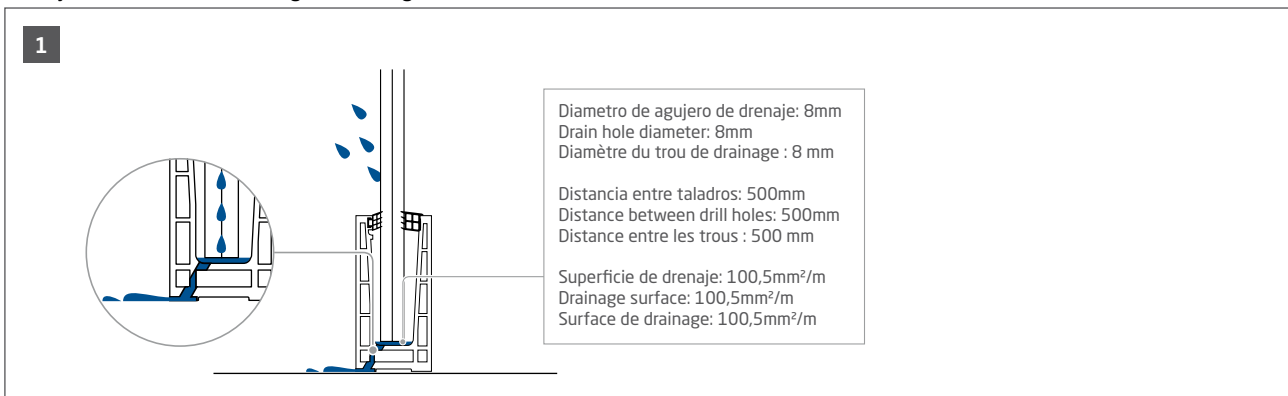
**PL-14**

	A/Uds	B/Uds	C/Uds	D/Uds	E (LG)	F (LG)	G
1	10	10	9	9	2500	2500	16,76
1	10	10	9	9	2500	2500	17,52
1	10	10	9	9	2500	2500	20,38
1	10	10	9	9	2500	2500	20,76
1	10	10	9	9	2500	2500	21,52

Kit juntas y cuñas para vidrio Level-In
Wedge and rubber set for glass Level-In
Kit de cales et insert caoutchouc pour verre Level-In

Ver instrucciones de instalación en página 40
See installation guide on page 40
Voir les instructions d'installation aux page 40

Regulable
Adjustable
Ajustable

**Drenaje interior / Inner drainage / Drainage intérieur****SV-1401**



BR-2041



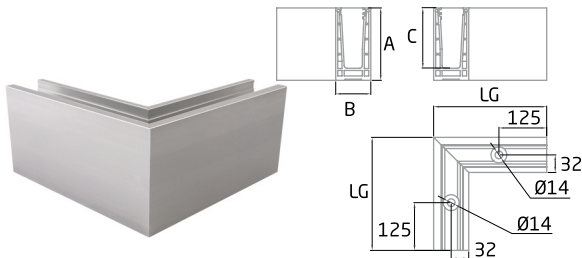
* Herramienta para cuñas
Wedge tool
Outil pour cales



BR-2039



* Rodillo
Roller tool
Rouleau

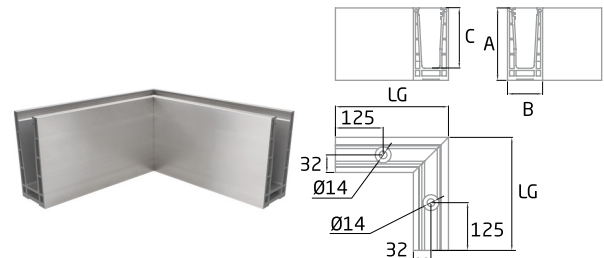


SV-1401-C OUTSIDE

	LG	A	B	C
1	240	132	64	110



Ver opciones de colores RAL en página 104
See available RAL colours on page 104
Voir les options de couleurs RAL disponibles à la page 104



SV-1401-C INSIDE

	LG	A	B	C
1	240	132	64	110



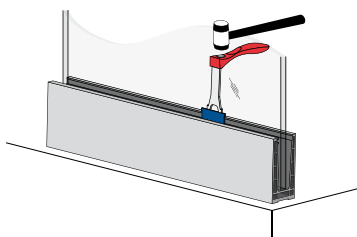
Ver opciones de colores RAL en página 104
See available RAL colours on page 104
Voir les options de couleurs RAL disponibles à la page 104



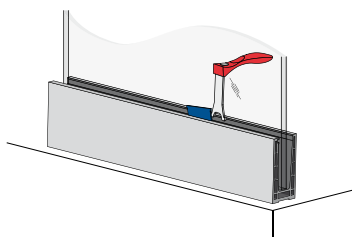
Instalación / Installation / Installation

BR-2039 / BR-2041

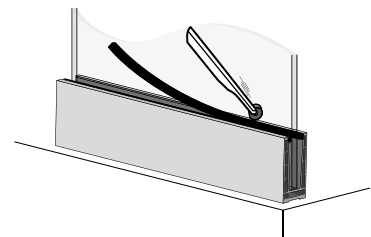
1 BR-2041: Fijación / Fixation / Fixation

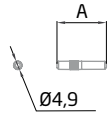


2 BR-2041: Extracción / Removal / Enlèvement



3 BR-2039





PM-01 AISI-316

	A
10	30

Pin de unión
Joiner pin
Boulon d'union



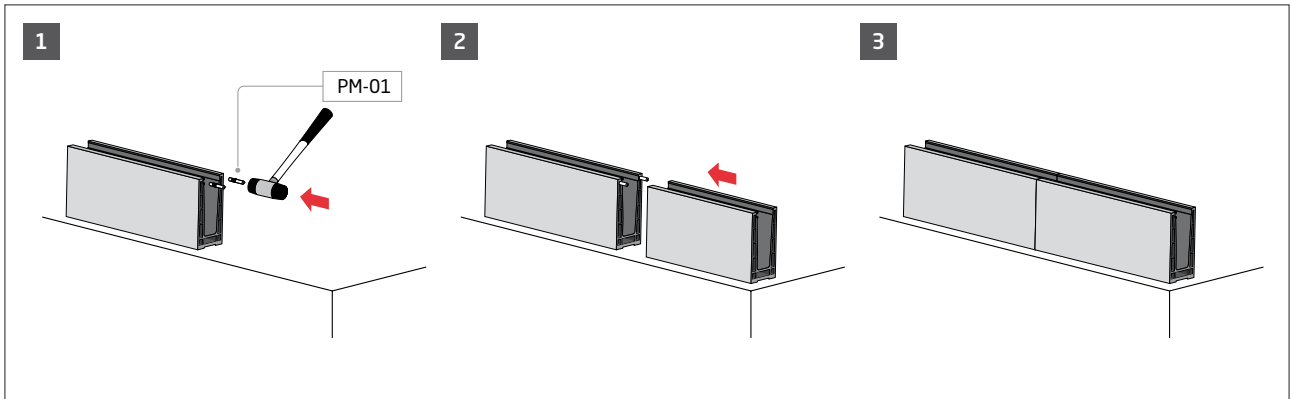
PL-06

	LG	A	G
1	1000	29	16,38-21,52



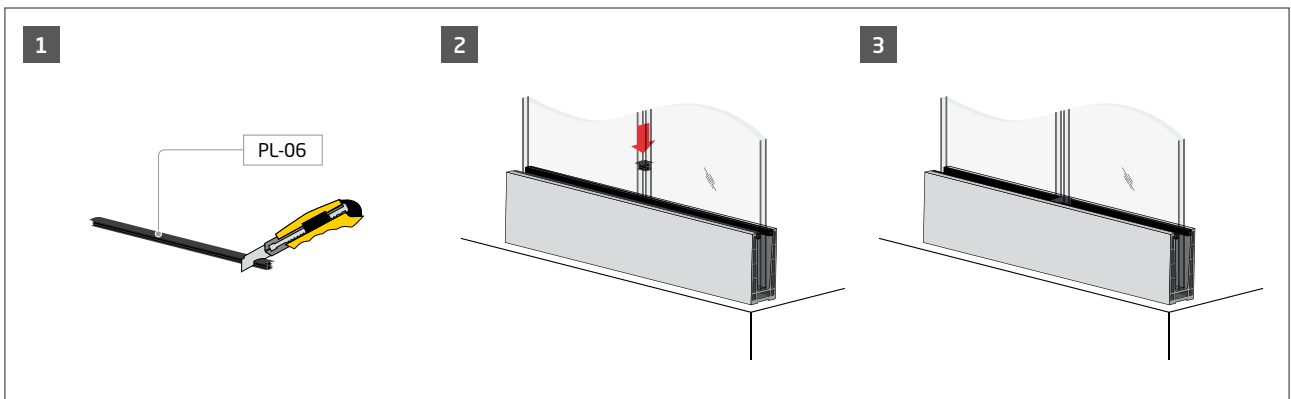
Instalación / Installation / Installation

PM-01




Instalación / Installation / Installation


PL-06





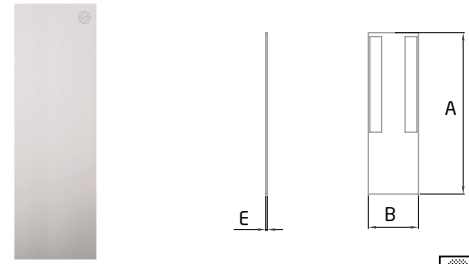
PM-10

	A	B	E
1	132	64	2

 *Included


QLTY: Aluminio / Aluminium / Aluminium

Ver opciones de colores RAL en página 104
 See available RAL colours on page 104
 Voir les options de couleurs RAL disponibles à la page 104



PM-11

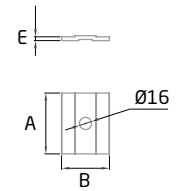
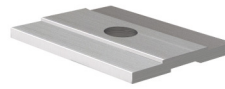
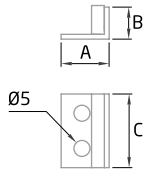
	A	B	E
1	206	64	2

 *Included

QLTY: Aluminio / Aluminium / Aluminium

Ver opciones de colores RAL en página 104
 See available RAL colours on page 104
 Voir les options de couleurs RAL disponibles à la page 104





MD-01

	A	B	C	E
2	15	10	23	1,5

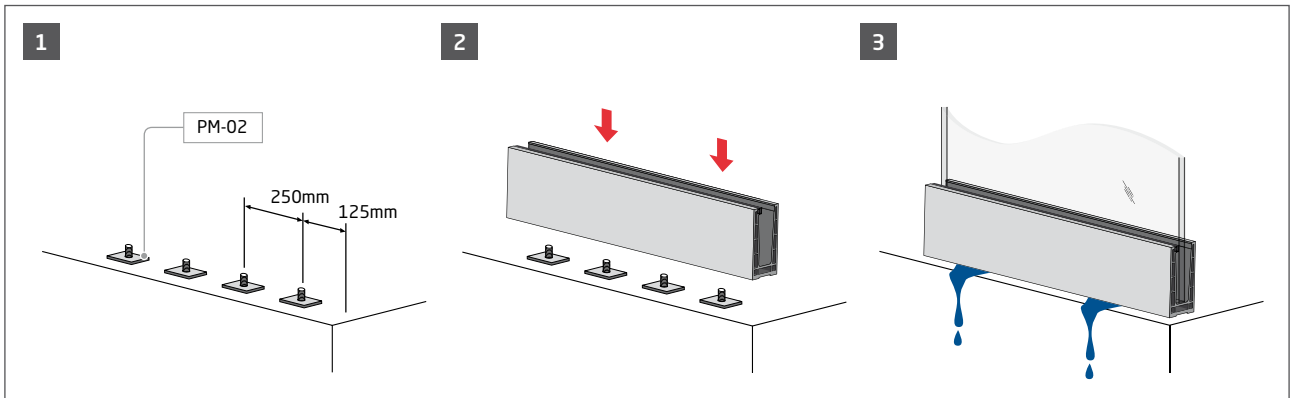
PM-02

	A	B	E
10	80	63	5

Perfil de drenaje para sistema de barandilla de vidrio GlassFit SV-1401
 Drainage profile for glass railing system GlassFit SV-1401
 Profil de drainage pour système de garde-corps en verre GlassFit SV-1401

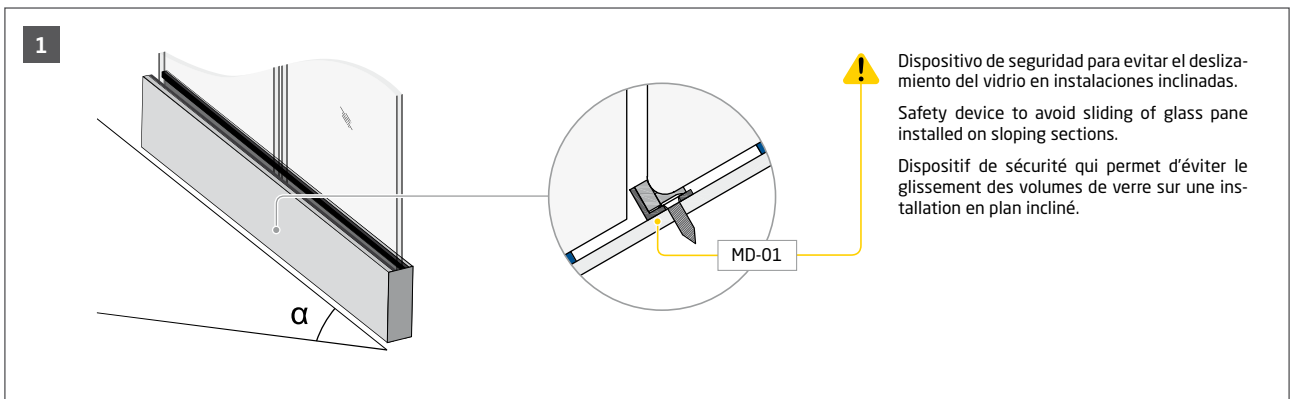
Instalación / Installation / Installation

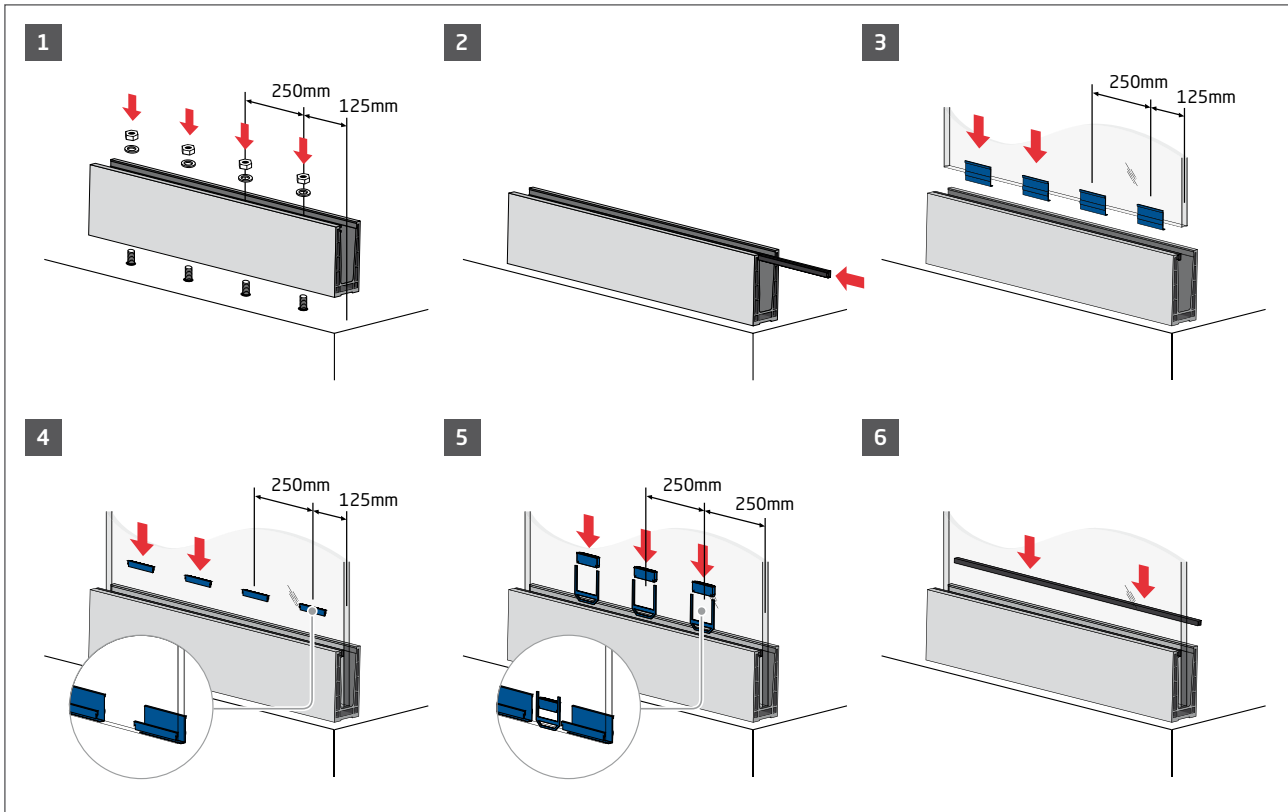
PM-02



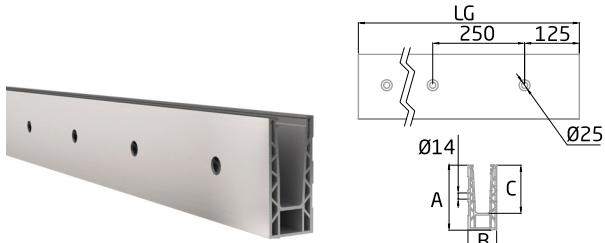
Instalación / Installation / Installation

MD-01





Ver vídeo de instalación en / Watch installation video at / Voir video d'installation sur www.comenza.com

**SV-1402**

	LG	A	B	C
1	2500	147	65,5	110
1	5000	147	65,5	110



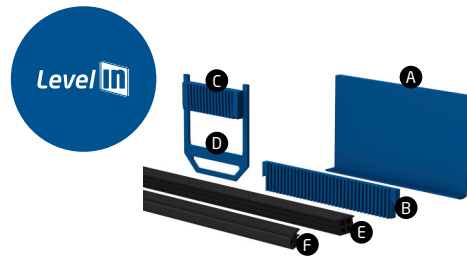
La elección del vidrio y del kit de acristalamiento depende de la normativa a cumplir. Consultar la tabla de usos para ver las especificaciones.

The choice of glass and glazing set depends on the regulations to be met. Consult the usage table for specifications.

Le choix du verre et du kit de vitrage dépend des réglementations à respecter. Consultez le tableau des utilisations pour les spécifications.



Ver opciones de colores RAL en página 104
See available RAL colours on page 104
Voir les options de couleurs RAL disponibles à la page 104

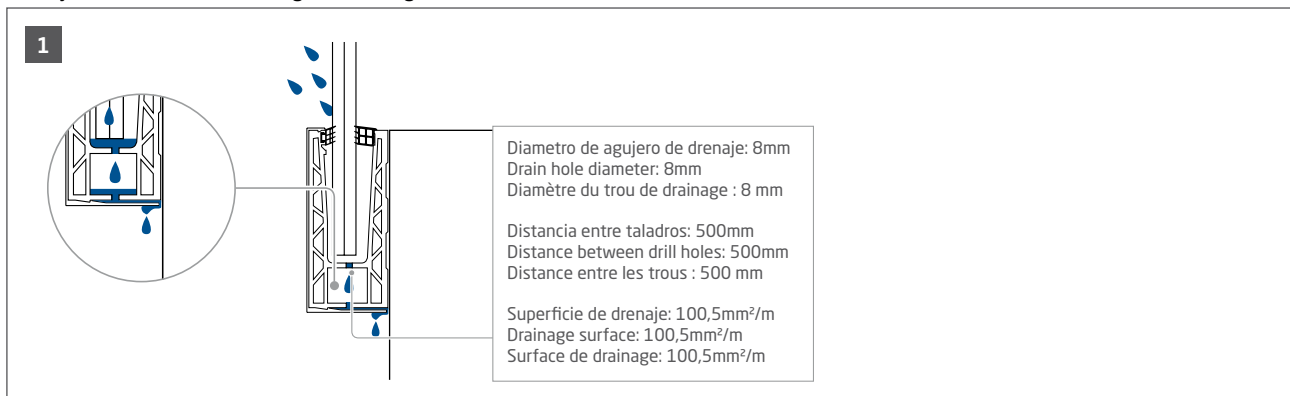
**PL-14**

	A/Uds	B/Uds	C/Uds	D/Uds	E (LG)	F (LG)	G
1	10	10	9	9	2500	2500	16,76
1	10	10	9	9	2500	2500	17,52
1	10	10	9	9	2500	2500	20,38
1	10	10	9	9	2500	2500	20,76
1	10	10	9	9	2500	2500	21,52

Kit juntas y cuñas para vidrio Level-In
Wedge and rubber set for glass Level-In
Kit de cales et insert caoutchouc pour verre Level-In

Ver instrucciones de instalación en página 40
See installation guide on page 40
Voir les instructions d'installation aux page 40

Regulable
Adjustable
Ajustable

**Drenaje interior / Inner drainage / Drainage intérieur****SV-1402**



BR-2041



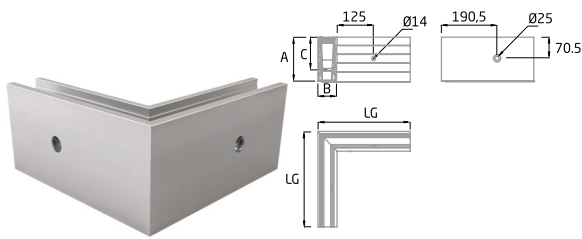
Herramienta para cuñas
Wedge tool
Outil pour cales



BR-2039



Rodillo
Roller tool
Rouleau

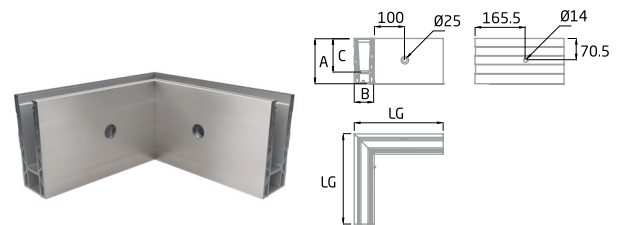


SV-1402-C OUTSIDE

	LG	A	B	C
1	315,5	147	65,5	110



Ver opciones de colores RAL en página 104
See available RAL colours on page 104
Voir les options de couleurs RAL disponibles à la page 104



SV-1402-C INSIDE

	LG	A	B	C
1	290,5	147	65,5	110



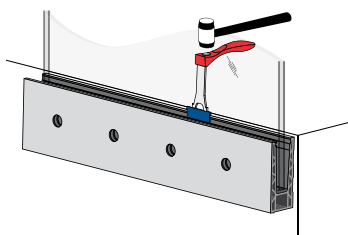
Ver opciones de colores RAL en página 104
See available RAL colours on page 104
Voir les options de couleurs RAL disponibles à la page 104



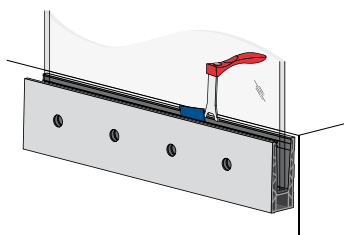
Instalación / Installation / Installation

BR-2039 / BR-2041

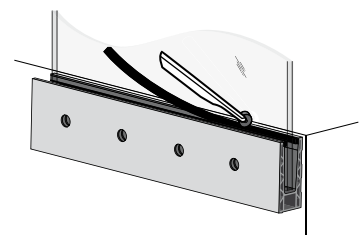
1 BR-2041: Fijación / Fixation / Fixation

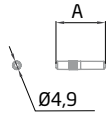


2 BR-2041: Extracción / Removal / Enlèvement



3 BR-2039





PM-01 AISI-316

	A
10	30

Pin de unión
Joiner pin
Boulon d'union



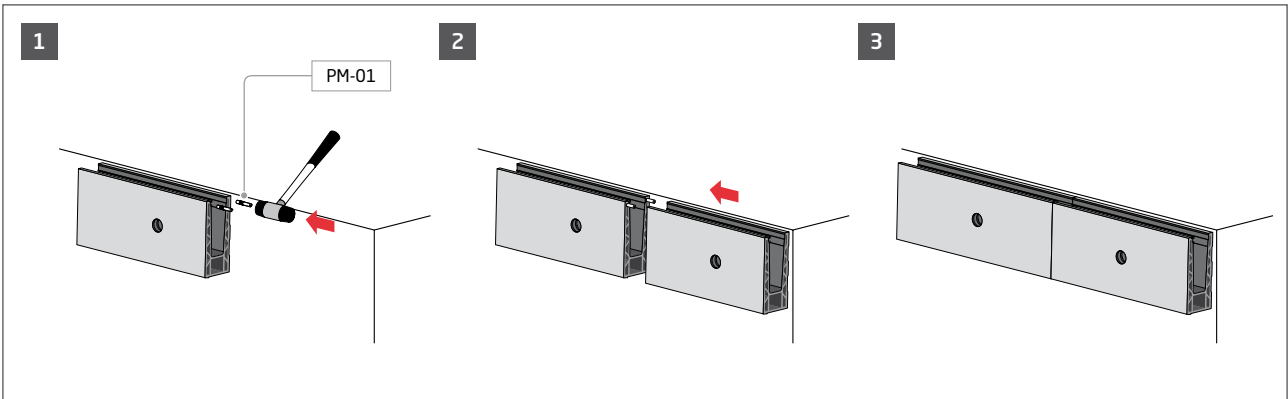
PL-06

	LG	A	G
1	1000	29	16,38-21,52



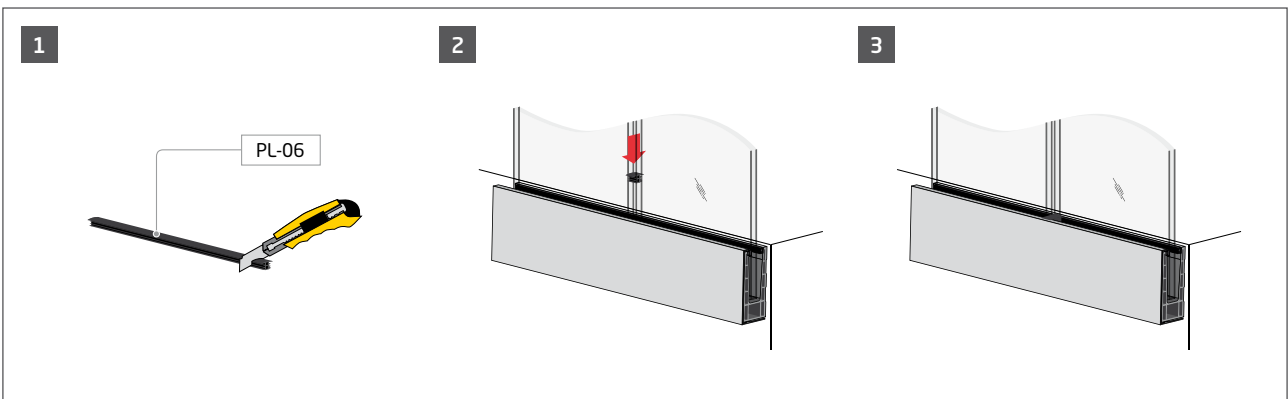
Instalación / Installation / Installation

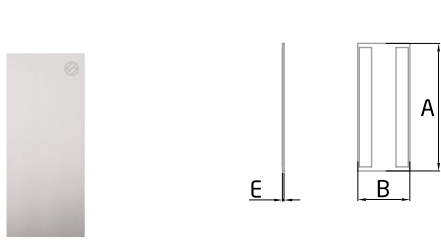
PM-01



Instalación / Installation / Installation

PL-06





PM-12

	A	B	E
1	151	67,5	2

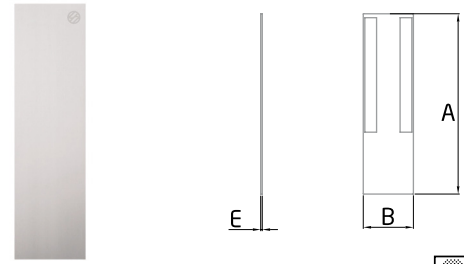
SV-1402 con PM-55 (Para tramos rectos)
 SV-1402 with PM-55 (For straight sections)
 SV-1402 avec PM-55 (Pour des sections horizontal)



*Included

QLTY: Aluminio / Aluminium / Aluminium

Ver opciones de colores RAL en página 104
 See available RAL colours on page 104
 Voir les options de couleurs RAL disponibles à la page 104



PM-13

	A	B	E
1	239	67,5	2

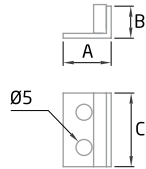
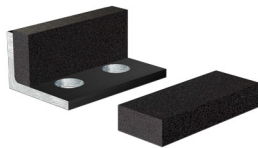
SV-1402 con PM-55 (Para tramos an ángulo)
 SV-1402 with PM-55 (For sloping sections)
 SV-1402 avec PM-55 (Pour des sections inclinés)



*Included

QLTY: Aluminio / Aluminium / Aluminium

Ver opciones de colores RAL en página 104
 See available RAL colours on page 104
 Voir les options de couleurs RAL disponibles à la page 104

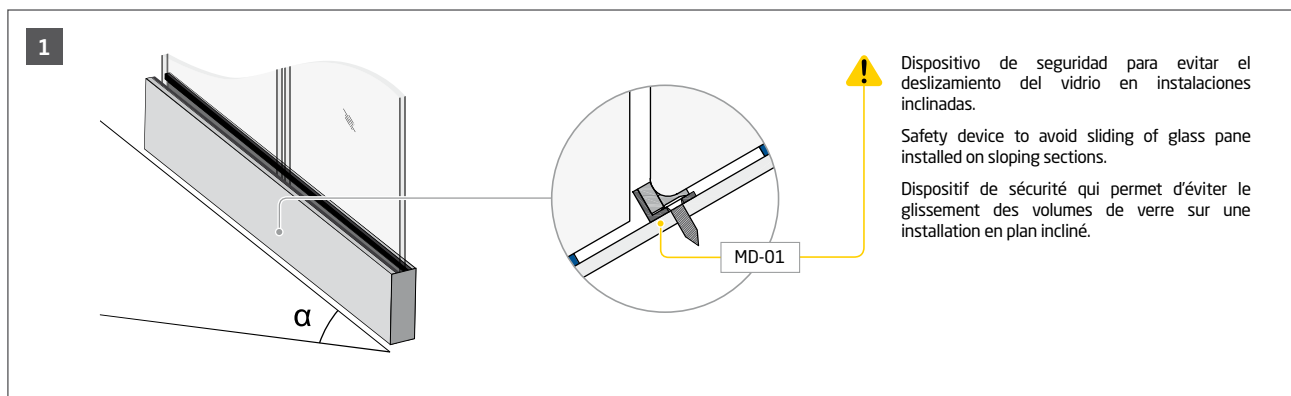


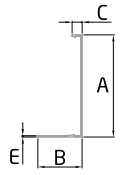
MD-01

	A	B	C	E
2	15	10	23	1,5

Instalación / Installation / Installation

MD-01



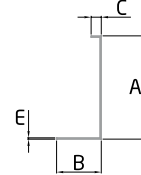


PM-55

LG	A	B	C	E
2500	152	66	15	1,5

QLTY: Aluminio / Aluminium / Aluminium

Ver opciones de colores RAL en página 104
See available RAL colours on page 104
Voir les options de couleurs RAL disponibles à la page 104

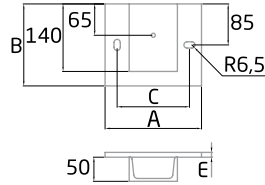


PM-56

LG	A	B	C	E
2500	152	67	16	1,5

*Not Included

QLTY: AISI 316

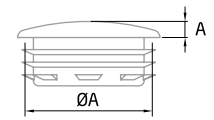


PM-63

A	B	C	E
200	170	150	10



DIN-933 M10 L30 (Brico Pag. 168)



TF-580 LDPE

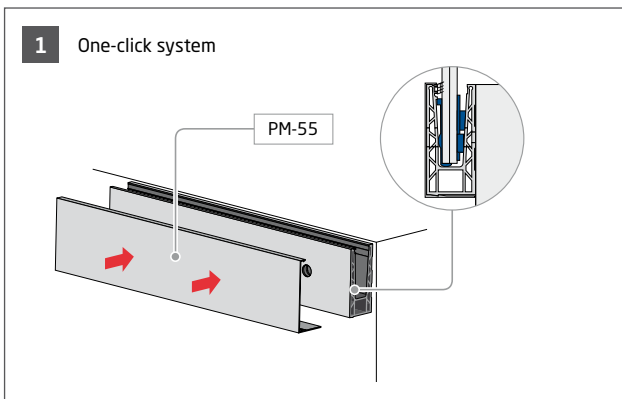
øA	A
25	3
31	3

Filtro UV / UV Filter / Filtre UV

QLTY: LDPE

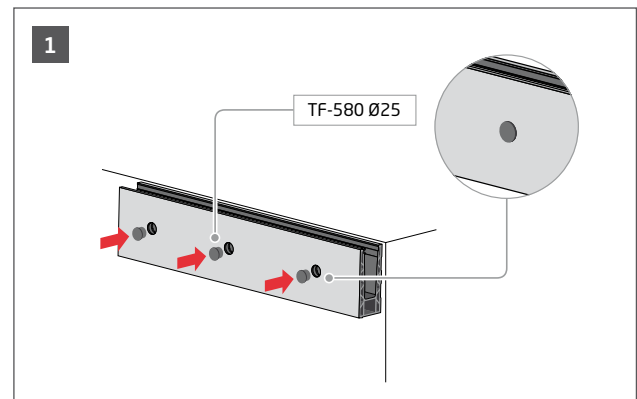
Instalación / Installation / Installation

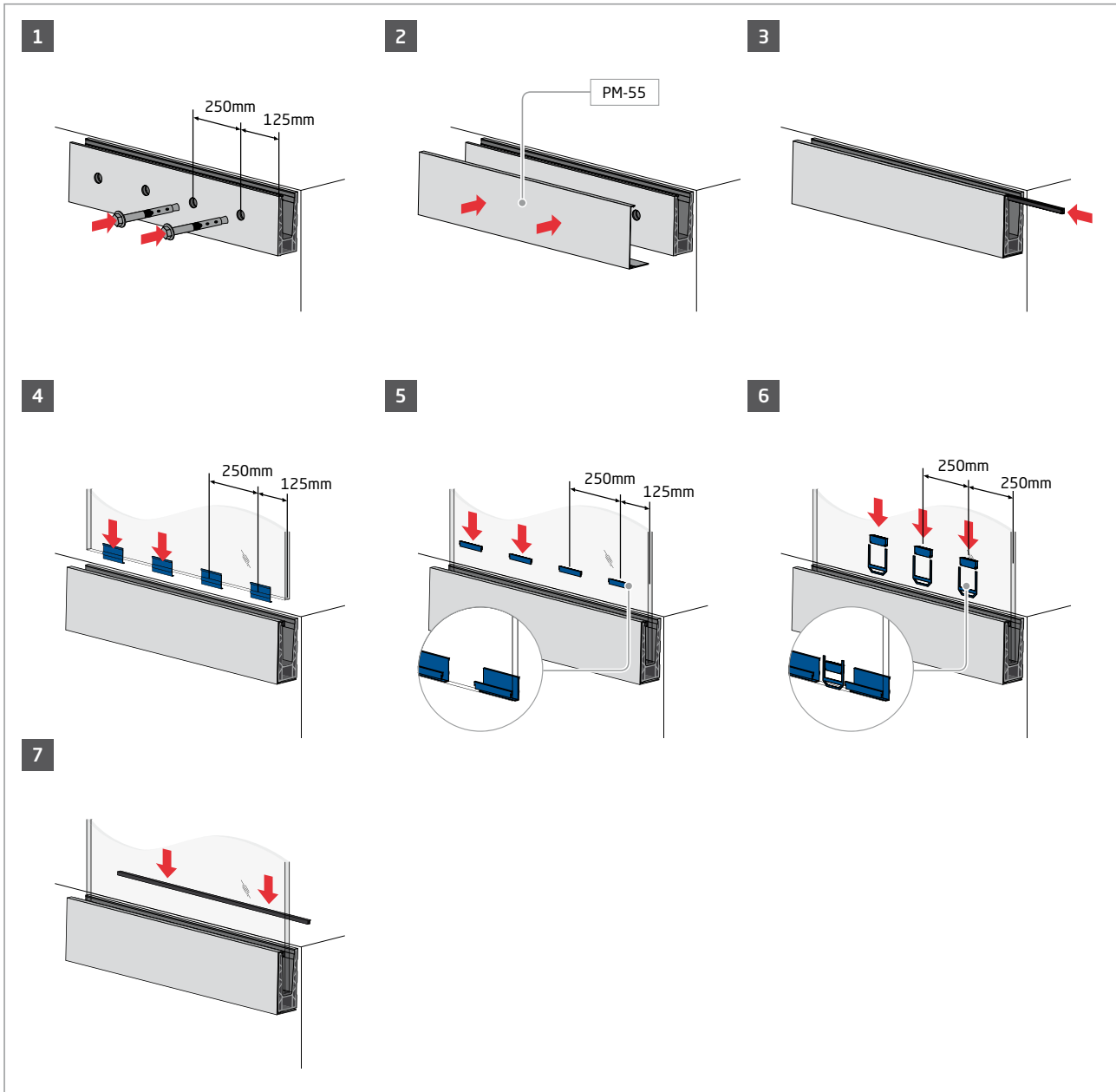
PM-55



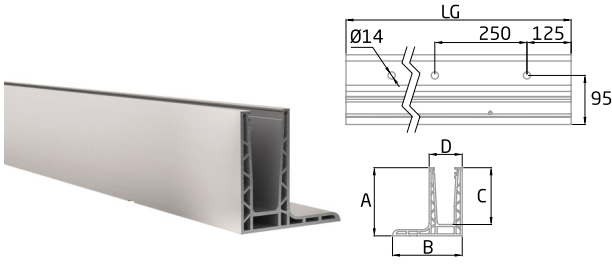
Instalación / Installation / Installation

TF-580





Ver vídeo de instalación en / Watch installation video at / Voir video d'installation sur www.comenza.com



SV-1403

	LG	A	B	C	D
1	2500	132	135	110	64
1	5000	132	135	110	64



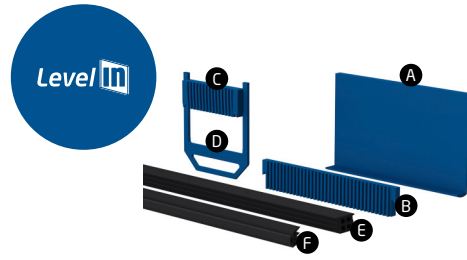
176 La elección del vidrio y del kit de acristalamiento depende de la normativa a cumplir. Consultar la tabla de usos para ver las especificaciones.

The choice of glass and glazing set depends on the regulations to be met. Consult the usage table for specifications.

Le choix du verre et du kit de vitrage dépend des réglementations à respecter. Consultez le tableau des utilisations pour les spécifications.



Ver opciones de colores RAL en página 104
See available RAL colours on page 104
Voir les options de couleurs RAL disponibles à la page 104



PL-14

	A/Uds	B/Uds	C/Uds	D/Uds	E (LG)	F (LG)	G
1	10	10	9	9	2500	2500	16,76
1	10	10	9	9	2500	2500	17,52
1	10	10	9	9	2500	2500	20,38
1	10	10	9	9	2500	2500	20,76
1	10	10	9	9	2500	2500	21,52

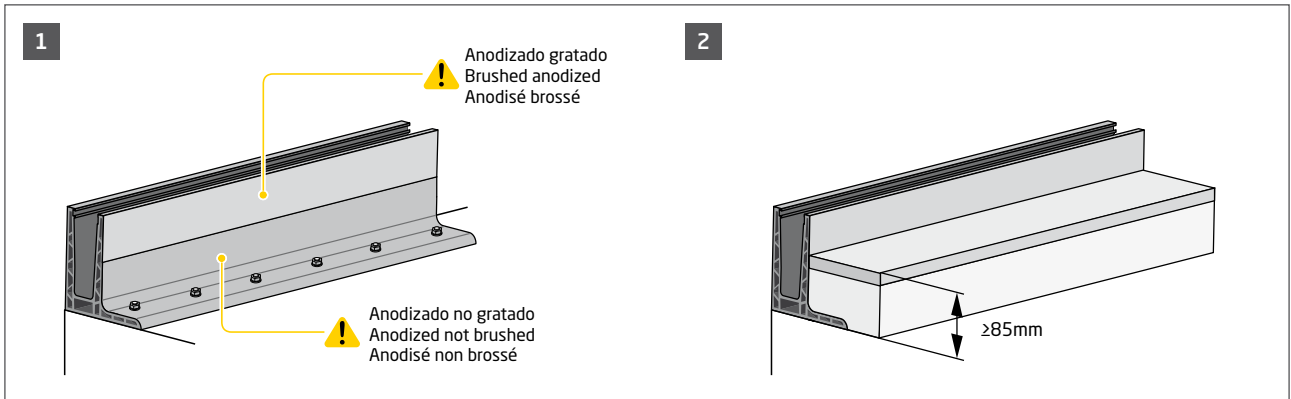
Kit juntas y cuñas para vidrio Level-In
Wedge and rubber set for glass Level-In
Kit de cales et insert caoutchouc pour verre Level-In

Ver instrucciones de instalación en página 40
See installation guide on page 40
Voir les instructions d'installation aux page 40

Regulable
Adjustable
Ajustable

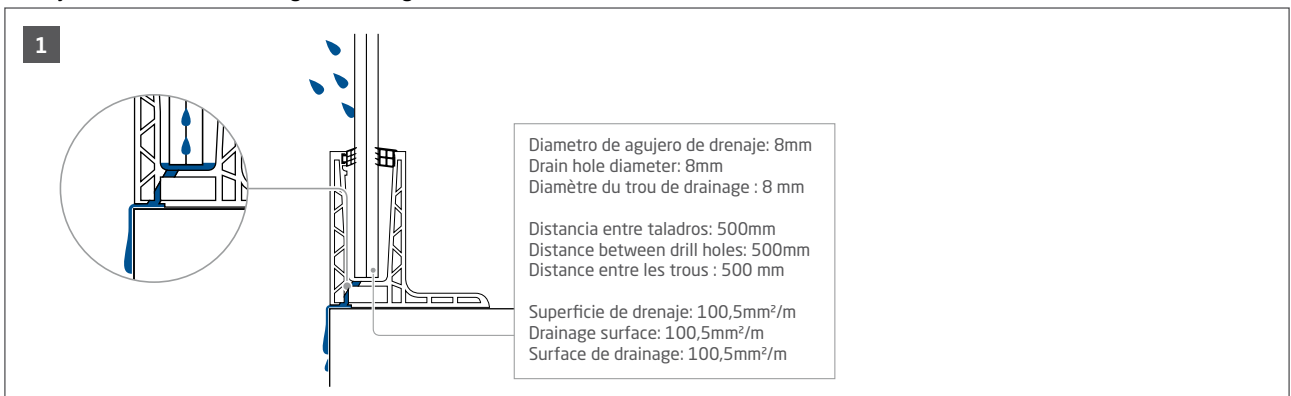


SV-1403



Drenaje interior / Inner drainage / Drainage intérieur

SV-1403





BR-2041



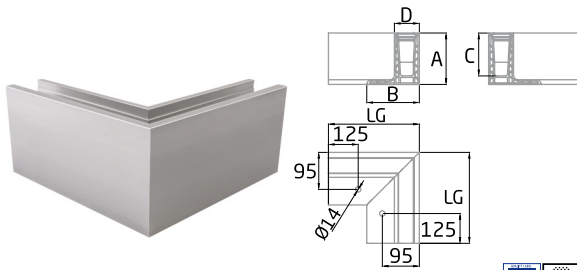
Herramienta para cuñas
Wedge tool
Outil pour cales



BR-2039



Rodillo
Roller tool
Rouleau

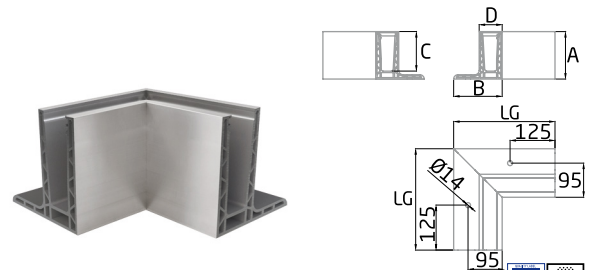


SV-1403-C OUTSIDE

	LG	A	B	C	D
1	290	132	135	110	64



Ver opciones de colores RAL en página 104
See available RAL colours on page 104
Voir les options de couleurs RAL disponibles à la page 104



SV-1403-C INSIDE

	LG	A	B	C	D
1	240	132	135	110	64



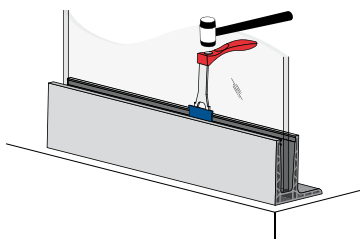
Ver opciones de colores RAL en página 104
See available RAL colours on page 104
Voir les options de couleurs RAL disponibles à la page 104



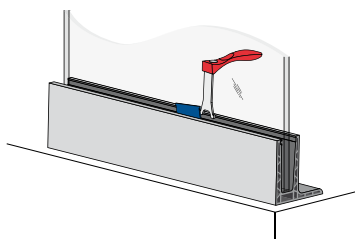
Instalación / Installation / Installation

BR-2039 / BR-2041

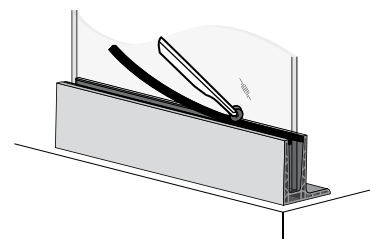
1 BR-2041: Fijación / Fixation / Fixation

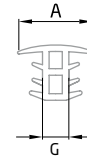
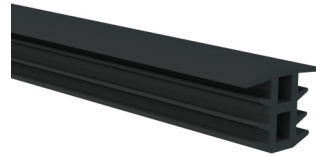
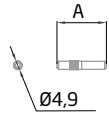


2 BR-2041: Extracción / Removal / Enlèvement



3 BR-2039





PM-01 AISI-316

	A
10	30

Pin de unión
Joiner pin
Boulon d'union



PL-06

	LG	A	G
1	1000	29	16,38-21,52

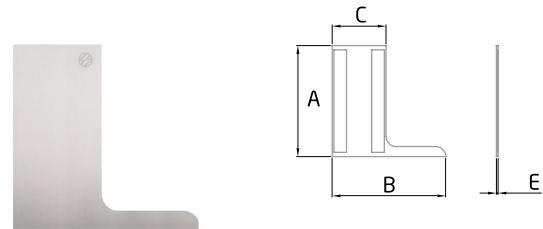


PM-16

	A	B	C	E
1	132	135	64	2

*Included

Ver opciones de colores RAL en página 104
See available RAL colours on page 104
Voir les options de couleurs RAL disponibles à la page 104



PM-17

	A	B	C	E
1	132	135	64	2

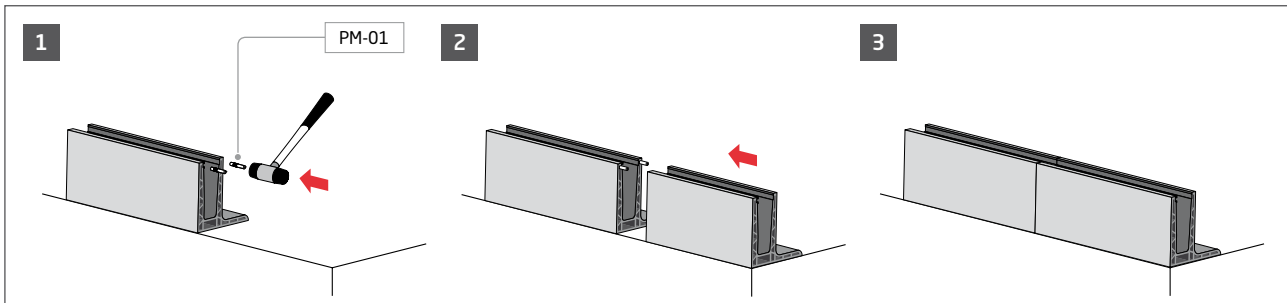
*Included

Ver opciones de colores RAL en página 104
See available RAL colours on page 104
Voir les options de couleurs RAL disponibles à la page 104



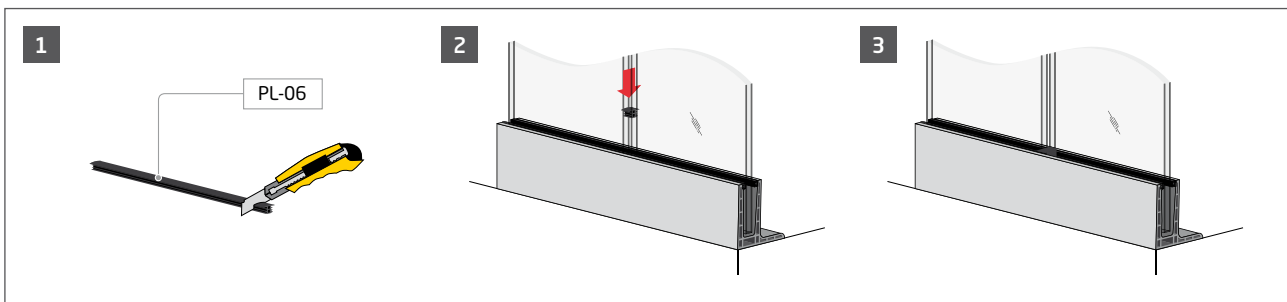
Instalación / Installation / Installation

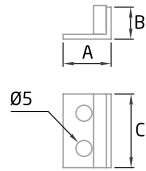
PM-01




Instalación / Installation / Installation

PL-06





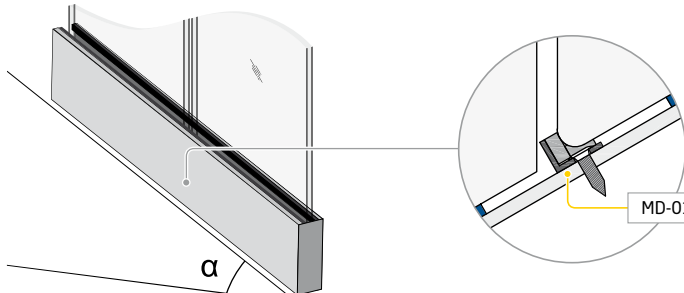
MD-01


	A	B	C	E
2	15	10	23	1,5

Instalación / Installation / Installation

MD-01

1

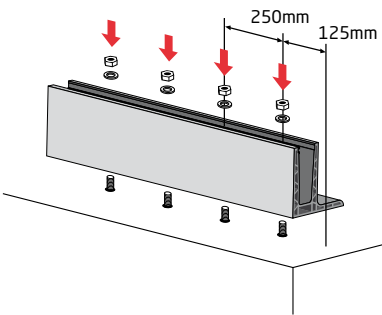


 Dispositivo de seguridad para evitar el deslizamiento del vidrio en instalaciones inclinadas.
Safety device to avoid sliding of glass pane installed on sloping sections.
Dispositif de sécurité qui permet d'éviter le glissement des volumes de verre sur une installation en plan incliné.

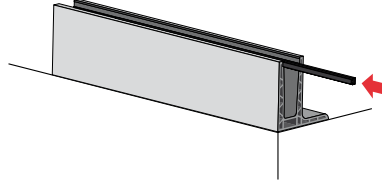
Instalación / Installation / Installation

SV-1403

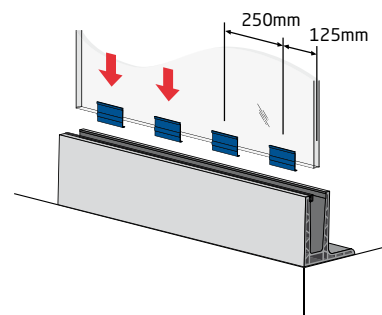
1



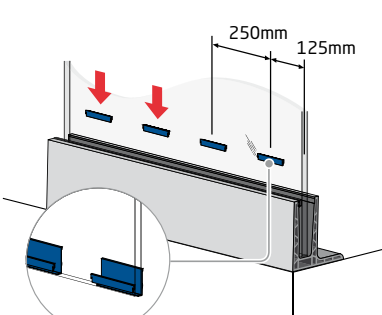
2



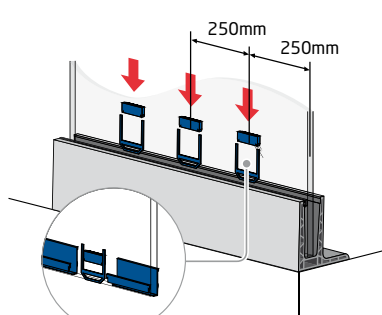
3



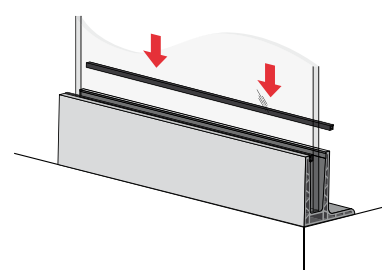
4




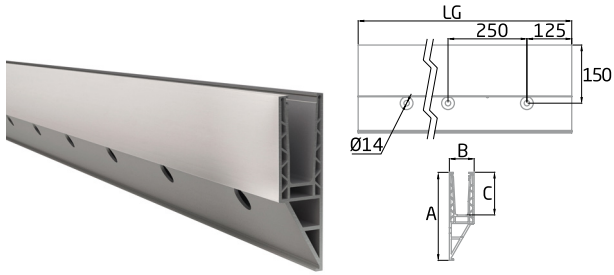
5



6



 Ver vídeo de instalación en / Watch installation video at / Voir video d'installation sur www.comenza.com

**SV-1404**

	LG	A	B	C
1	2500	227	64	110
1	5000	227	64	110



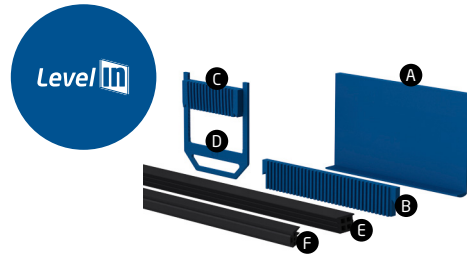
La elección del vidrio y del kit de acristalamiento depende de la normativa a cumplir. Consultar la tabla de usos para ver las especificaciones.

The choice of glass and glazing set depends on the regulations to be met. Consult the usage table for specifications.

Le choix du verre et du kit de vitrage dépend des réglementations à respecter. Consultez le tableau des utilisations pour les spécifications.



Ver opciones de colores RAL en página 104
See available RAL colours on page 104
Voir les options de couleurs RAL disponibles à la page 104

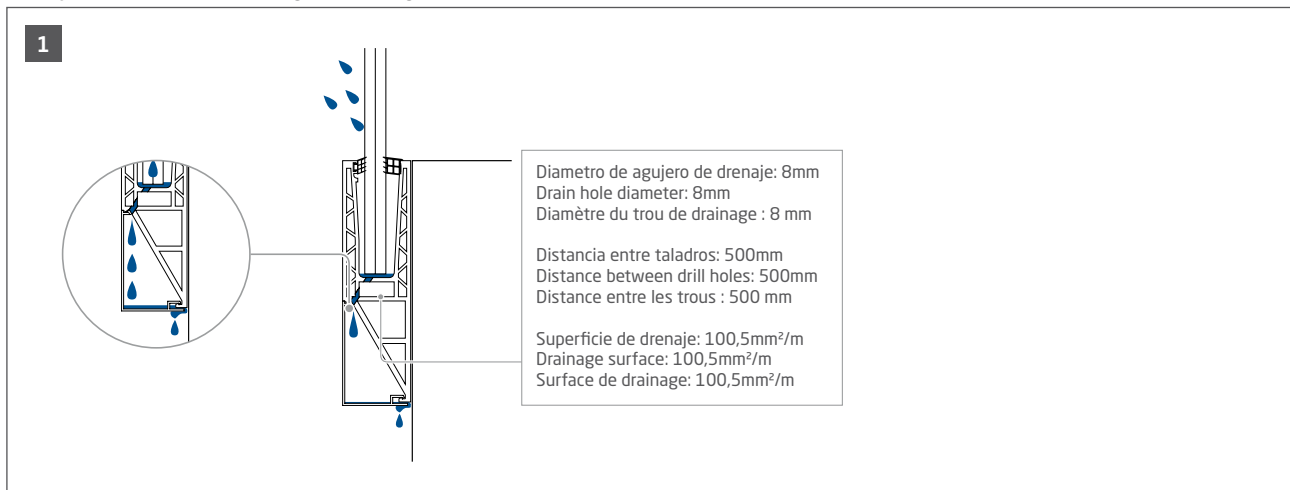
**PL-14**

	A/Uds	B/Uds	C/Uds	D/Uds	E (LG)	F (LG)	G
1	10	10	9	9	2500	2500	16,76
1	10	10	9	9	2500	2500	17,52
1	10	10	9	9	2500	2500	20,38
1	10	10	9	9	2500	2500	20,76
1	10	10	9	9	2500	2500	21,52

Kit juntas y cuñas para vidrio Level-In
Wedge and rubber set for glass Level-In
Kit de cales et insert caoutchouc pour verre Level-In

Ver instrucciones de instalación en página 40
See installation guide on page 40
Voir les instructions d'installation aux page 40

Regulable
Adjustable
Ajustable

**Drenaje interior / Inner drainage / Drainage intérieur****SV-1404**



BR-2041



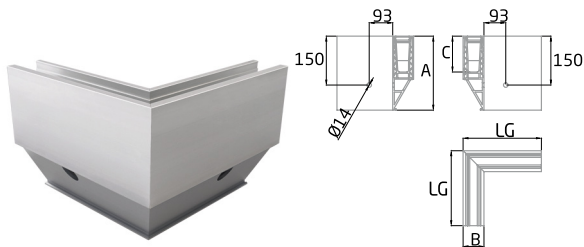
Herramienta para cuñas
Wedge tool
Outil pour cales



BR-2039



Rodillo
Roller tool
Rouleau

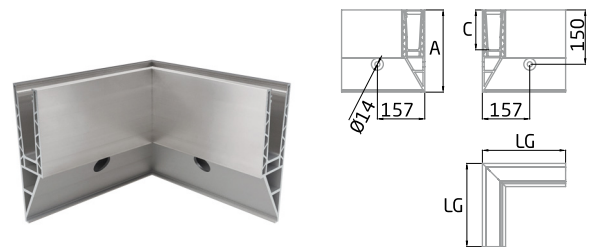


SV-1404-C OUTSIDE

	LG	A	B	C
1	314	227	64	110



Ver opciones de colores RAL en página 104
See available RAL colours on page 104
Voir les options de couleurs RAL disponibles à la page 104



SV-1404-C INSIDE

	LG	A	B	C
1	289	227	64	110



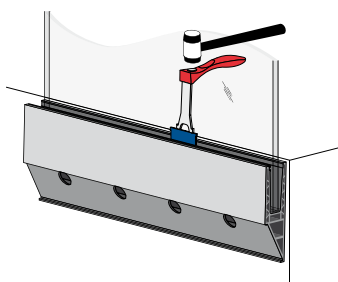
Ver opciones de colores RAL en página 104
See available RAL colours on page 104
Voir les options de couleurs RAL disponibles à la page 104



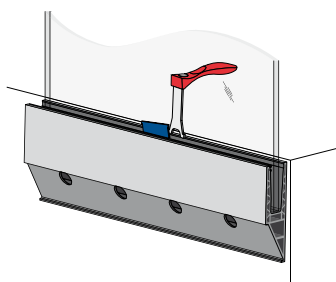
Instalación / Installation / Installation

BR-2039 / BR-2041

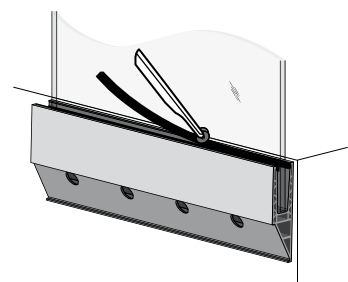
1 BR-2041: Fijación / Fixation / Fixation

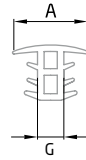
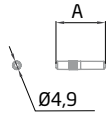


2 BR-2041: Extracción / Removal / Enlèvement



3 BR-2039





PM-01 AISI-316

	A
10	30

Pin de unión.
Joiner pin.
Boulon d'union.



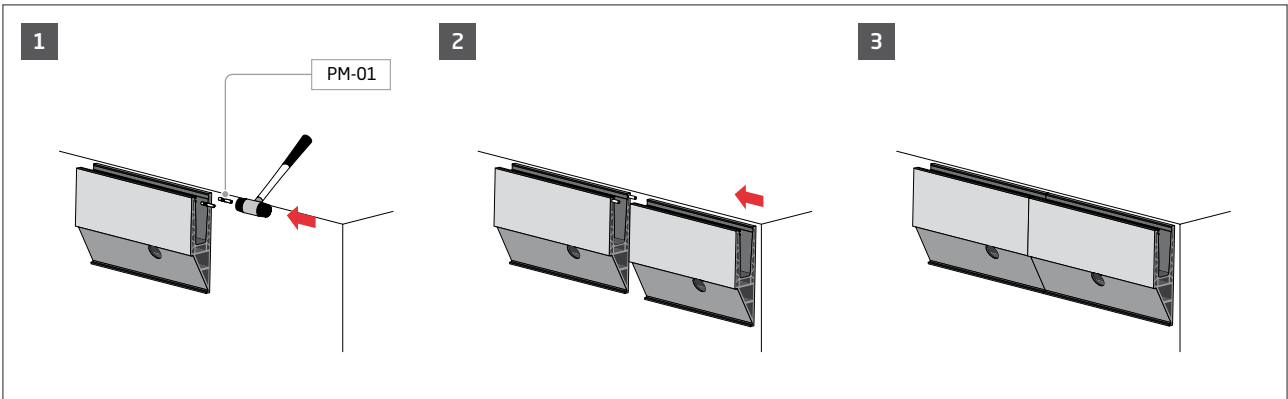
PL-06

	LG	A	G
1	1000	29	16,38-21,52



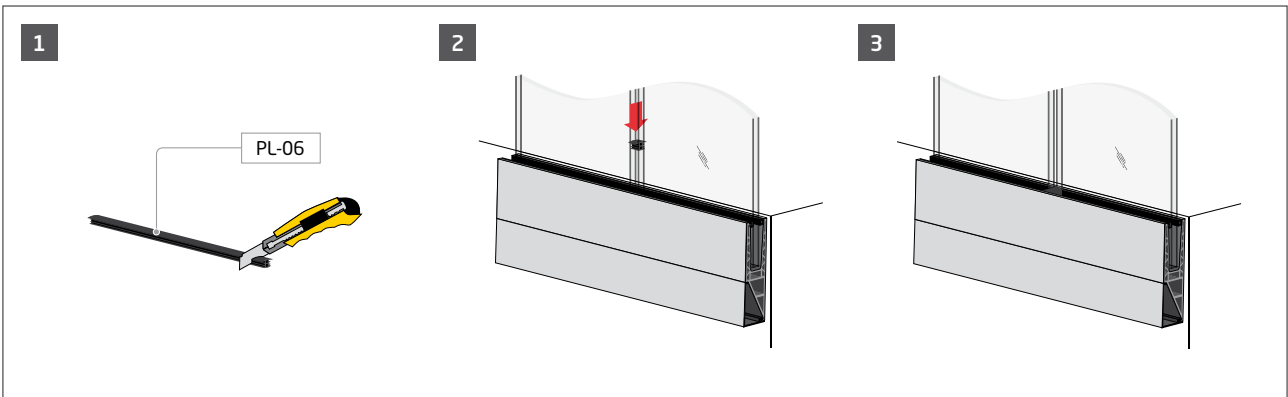
Instalación / Installation / Installation

PM-01



Instalación / Installation / Installation

PL-06

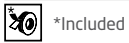




PM-14

	A	B	E
1	230	64	2

SV-1404 con PM-57 (Para tramos rectos)
 SV-1404 with PM-57 (For straight sections)
 SV-1404 avec PM-57 (Pour des sections horizontal)



*Included

Ver opciones de colores RAL en página 104
 See available RAL colours on page 104
 Voir les options de couleurs RAL disponibles à la page 104



PM-15

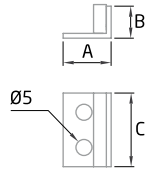
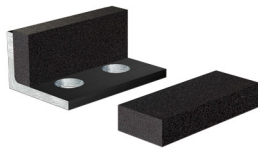
	A	B	E
1	358	64	2

SV-1404 con PM-57 (Para tramos en ángulo)
 SV-1404 with PM-57 (For sloping sections)
 SV-1404 avec PM-57 (Pour des sections inclinés)



*Included

Ver opciones de colores RAL en página 104
 See available RAL colours on page 104
 Voir les options de couleurs RAL disponibles à la page 104



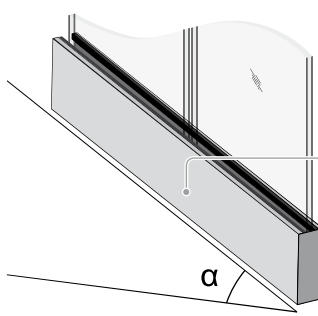
MD-01

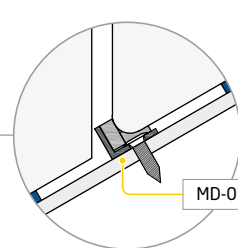
	A	B	C	E
2	15	10	23	1,5

Instalación / Installation / Installation

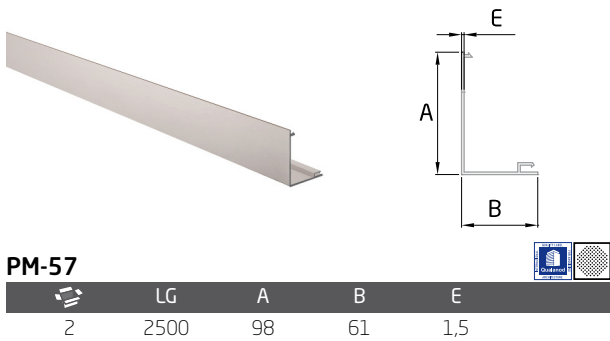
MD-01

1






! Dispositivo de seguridad para evitar el deslizamiento del vidrio en instalaciones inclinadas.
 Safety device to avoid sliding of glass pane installed on sloping sections.
 Dispositif de sécurité qui permet d'éviter le glissement des volumes de verre sur une installation en plan incliné.

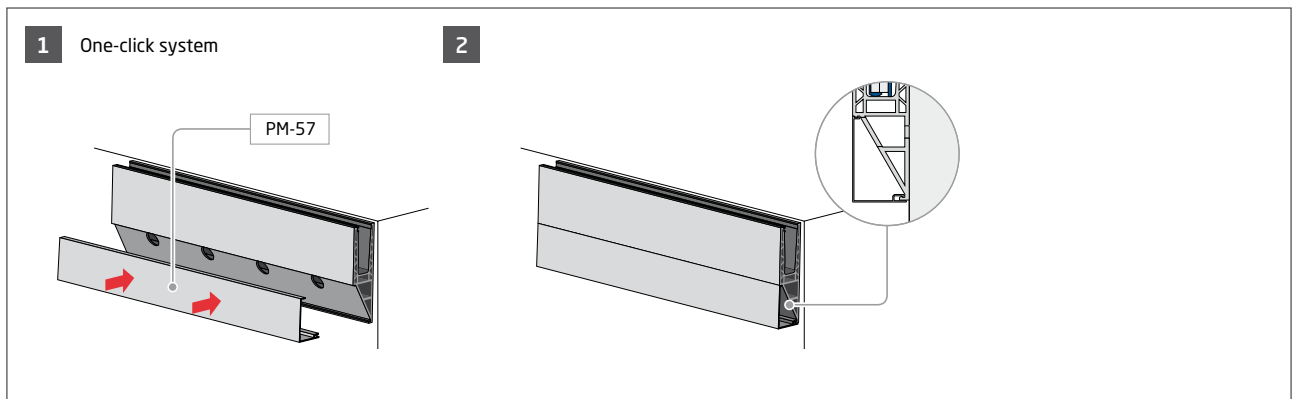


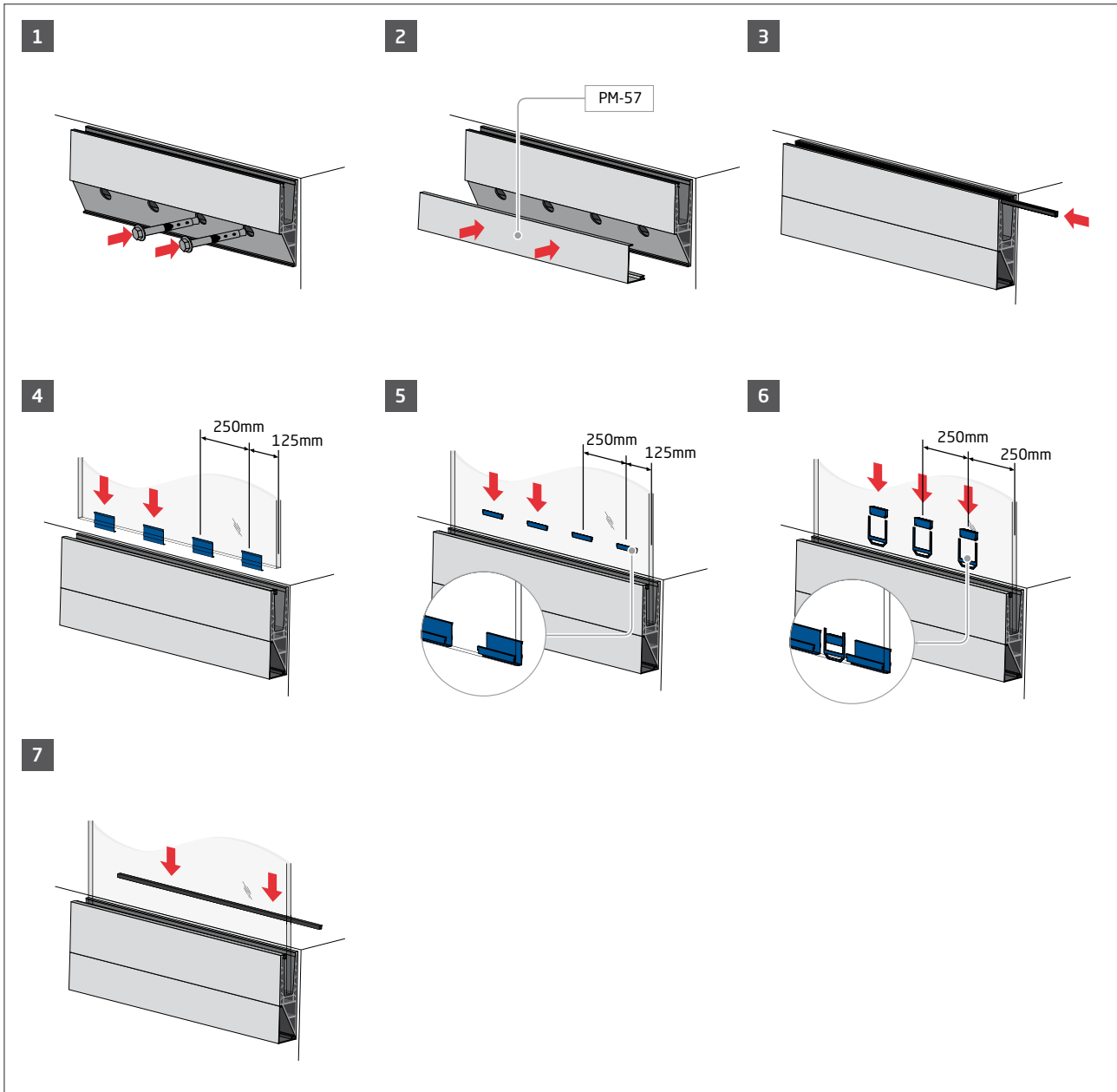
Ver opciones de colores RAL en página 104
 See available RAL colours on page 104
 Voir les options de couleurs RAL disponibles à la page 104



Instalación / Installation / Installation

PM-57





Ver vídeo de instalación en / Watch installation video at / Voir video d'installation sur www.comenza.com



Instalación Level-in / Level-in installation / Installation Level-in

PL-14 **Level-in**

1 Colocar el vidrio inclinado hacia el exterior
Place the glass inclined to the outer side
Placer le verre incliné vers l'extérieur

2 Colocar Bottom Wedge
Position Bottom Wedge
Placer Bottom Wedge

Posición de las cuñas
Position of the wedges
Position des cales

Vidrio/Glass/Verre Aluminio/Aluminium

3 Colocar Top Wedge
Position Top Wedge
Placer Top Wedge

Posición de las cuñas
Position of the wedges
Position des cales

Vidrio/Glass/Verre Aluminio/Aluminium

4 Presionar Bottom Wedge hasta nivelar el vidrio
Press Bottom Wedge until the glass is levelled
Appuyer sur Bottom Wedge jusqu'à le verre est nivelé

5 Presionar Top Wedge hasta bloquear el vidrio
Press Top Wedge until the glass is blocked
Appuyer sur Top Wedge jusqu'à le verre est bloqué

! El Dispositivo de seguridad de Top Wedge debe hacer tope con la base interior del perfil
The safety device of Top Wedge must be placed in contact with the inner base of the profile
Le dispositif de sécurité de Top Wedge doit être placé en contact avec la base intérieur du profil

Ver vídeo de instalación en / Watch installation video at / Voir video d'installation sur www.comenza.com