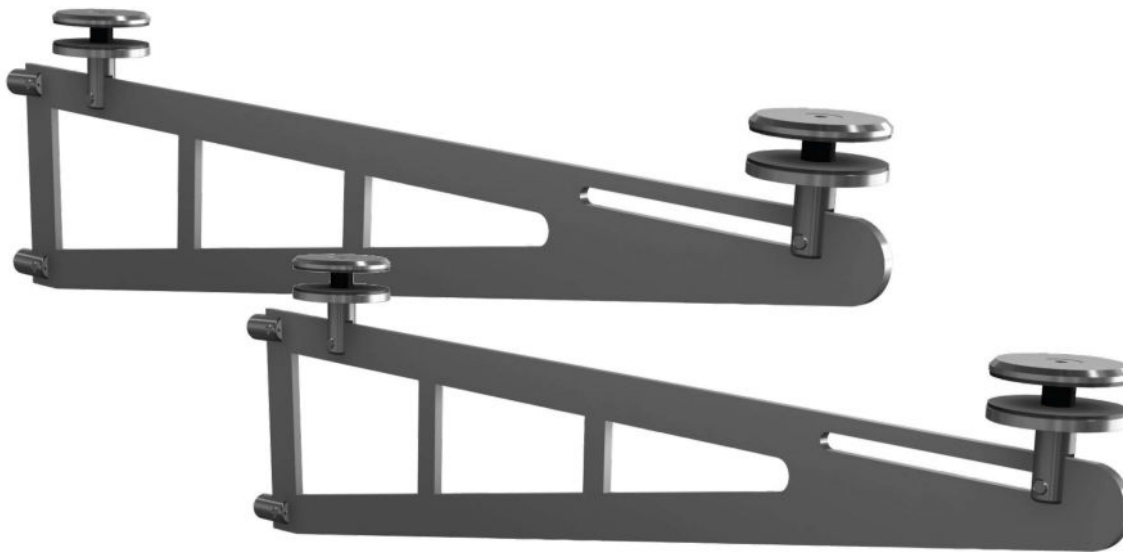
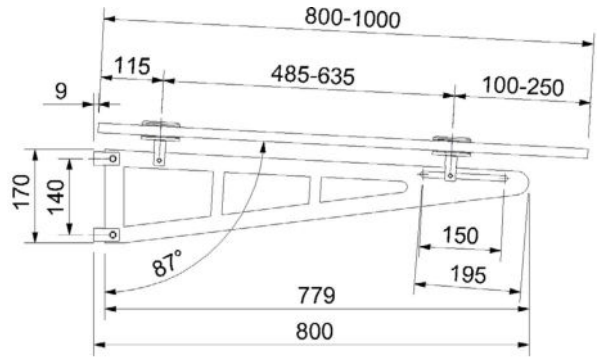
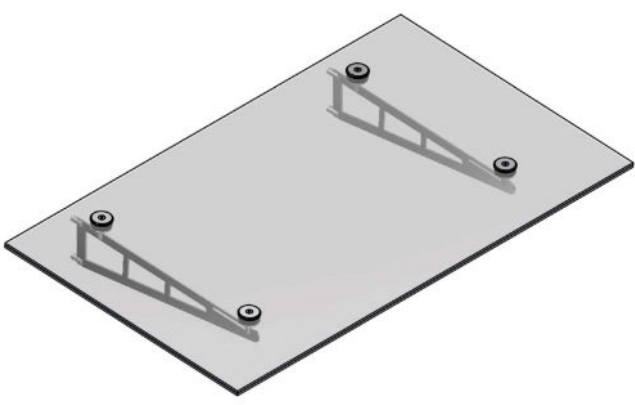


SCHWERTVORDACHSET SERIE SWORD 2 AXSEN
SWORD-CANOPY-SET SERIES SWORD 2 AXES



Glas-Vordach
Konstruktionen
und Zubehör



Dachneigung 3° für Verglasung VSG aus 2 x 8 mm, TVG mit 1,52 mm PVB-Folie, Glasbohrung: Ø 22 mm

Roof pitch 3°, for glazing VSG of 2 x 8 mm TVG with 1,52 mm PVB-film, glass drilling: Ø 22 mm

Set bestehend aus

- 2 Stück Schwerter
- 4 Stück Punkthalter Ø 70 mm
- 4 Stück Wandanschluss für M12 vorgerichtet

set composed of

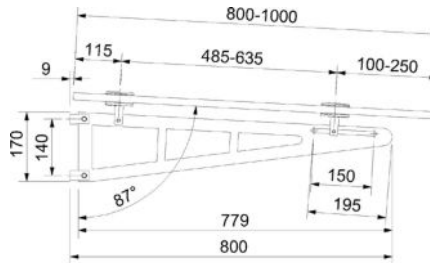
- 2 swords
- 4 pieces of point mountings Ø 70 mm
- 4 wall connections prepared for M12

Edelstahl Korn 240 matt (stainless steel grain 240 matt)

Ausführung (type)	Max. Glasmaße (max. glass dimensions)	Material	Artikelnummer
2 Achsen (2 axis)	1000 x 1700	A2	50.12.1200
Optional (option)			
Auflagescheibe mit Fase 40 x 3 mm		A2	32.23.4640

SCHWERTVORDACH SERIE SWORD EINZELN 1 ACHSE

SWORD-CANOPY-SET SERIES SWORD 1 AXES



Glasbohrung Ø 22

Dachneigung 3° für Verglasung VSG aus 2 x 8 mm, TVG mit 1,52 mm PVB-Folie, Glasbohrung: Ø 22 mm

roof pitch 3°, for glazing VSG of 2 x 8 mm TVG with 1,52 mm PVB-film, glass drilling: Ø 22 mm

Set bestehend aus

- 1 Schwert
- 2 Punkthalter Ø 70 mm
- 2 Wandanschluss für M12 vorgerichtet

set composed of

- 1 sword
- 2 pieces point mountings Ø 70 mm
- 2 wall connections prepared for M12

Edelstahl Korn 240 matt (stainless steel grain 240 matt)

Set (set)
1 Achse (axis)

Material (Quality)
A2

Artikelnummer
50.12.1210



CANO GLASVORDACH SYSTEM

CANOPY SYSTEMS

Glas-Vordach
Konstruktionen
und Zubehör



