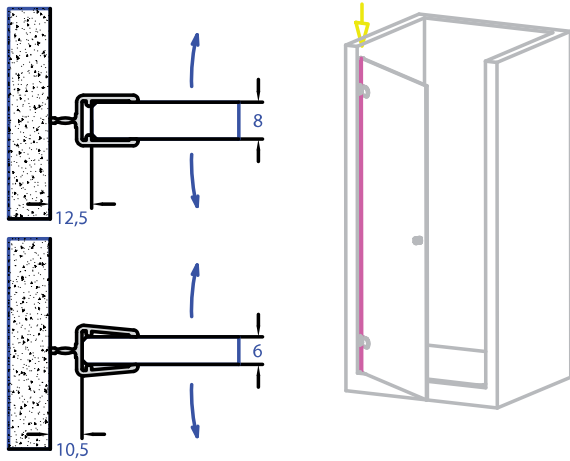




DICHTPROFIL

(Serie 52090210)



Wasserabweisprofil mit Lippe
fluchtend, für Glasstärke 6 / 8 mm

SEALING PROFILE

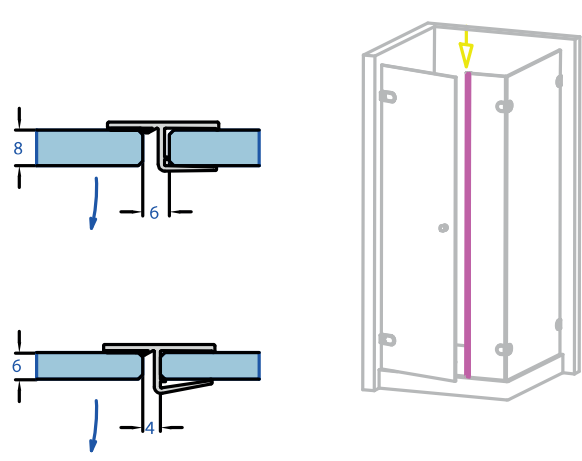
Showeroofo profile with
aligning lip, for glass
thickness 6 / 8 mm

PVC transparent (PVC transparent)

Länge (length)	Artikelnummer	€/STK (pcs)
2010 mm	52.09.0210	8,42

DICHTPROFIL

(Serie 52090130)



Frontanschlag 180°,
für Glasstärke 6 / 8 mm

SEALING PROFILE

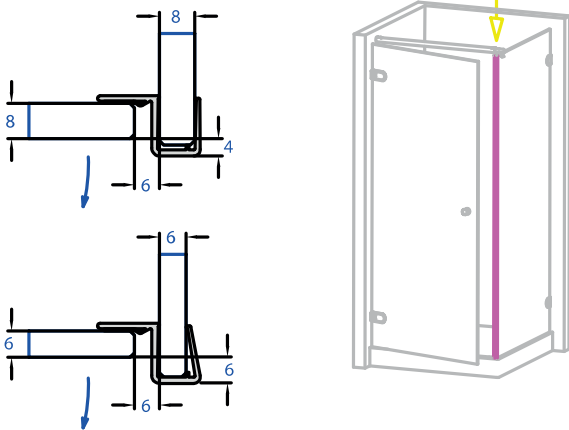
Front end stop 180°, for glass
thickness 6 / 8 mm

PVC transparent (PVC transparent)

Länge (length)	Artikelnummer	€/STK (pcs)
2010 mm	52.09.0130	7,90
2250 mm	52.09.0131	8,80
2500 mm	52.09.0132	9,80

DICHTPROFIL

(Serie 52090110)



Eckanschlagprofil 90°,
für Glasstärke 6 / 8 mm

SEALING PROFILE

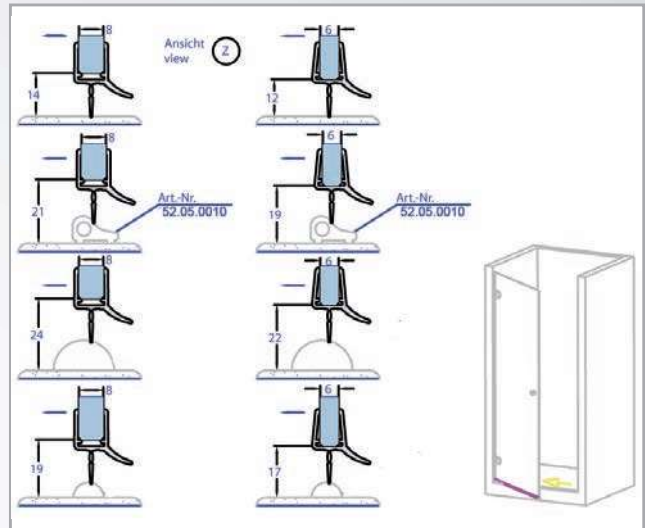
Corner end stop profile 90°, for
glass thickness 6 / 8 mm

PVC transparent (PVC transparent)

Länge (length)	Artikelnummer	€/STK (pcs)
2010 mm	52.09.0110	7,90
2250 mm	52.09.0120	8,80

DICHTPROFIL

(Serie 52090190)



Wasserabweisprofil unten mit Lippe
135°, für Glasstärke 6 / 8 mm

SEALING PROFILE

Showeroofo profile down,
with lip 135°,
for glass thickness 6 / 8 mm

PVC transparent (PVC transparent)

Länge (length)	Artikelnummer	€/STK (pcs)
2010 mm	52.09.0190	7,40

Duschbeschläge
Duschprofile
und Zubehör

Glasclennen
Punkthalter
Schliothalter

Glasleisten-
Befestigung
Nutzrohr

Glas-Vordach
Konstruktionen
und Zubehör

TWISTER-
Glasclennen-
Pfostensystem

SPIDER
Glas-Fassaden
System

Glastürbeschläge
Schiebetür-Sets
Stoßgriffe

Thema
Tür- und Tor
und Zubehör

Rohre
Stangenware
Handläufe

Bögen
Endkappen
Ronden

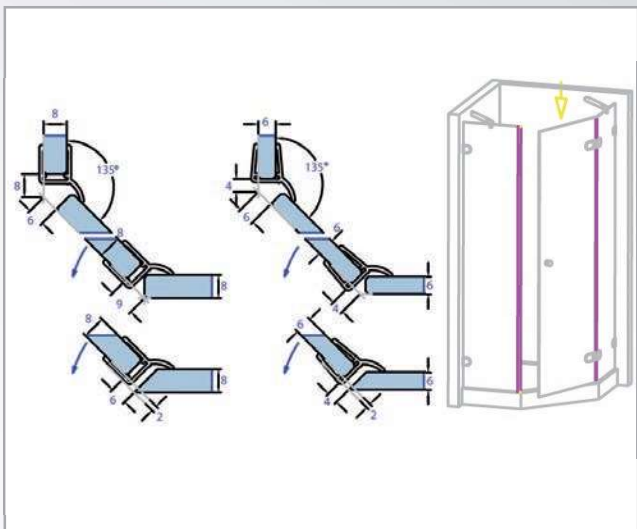
Handlaufstützen
Rohrträger
und Zubehör

Wandanker,
Traversenhalter,
Sella, Zierstäbe

Dichtprofile / sealing profiles

DICHTPROFIL

(Serie 52090150)



Wasserabweisprofil für Glasstärke 6 / 8 mm

SEALING PROFILE

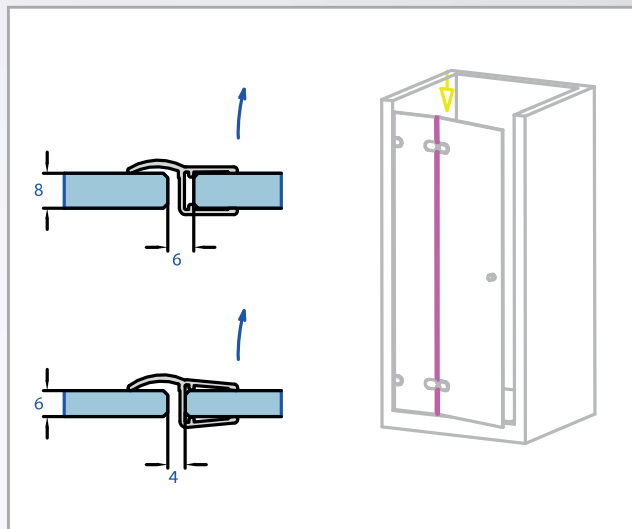
Showproof profile, for glass thickness 6 / 8 mm

PVC transparent (PVC transparent)

Länge (length)	Artikelnummer	€/STK (pcs)
2010 mm	52.09.0150	7,50

DICHTPROFIL

(Serie 52090170)



Mittelprofil für fluchtende Türanordnung, für Glasstärke 6 / 8 mm

SEALING PROFILE

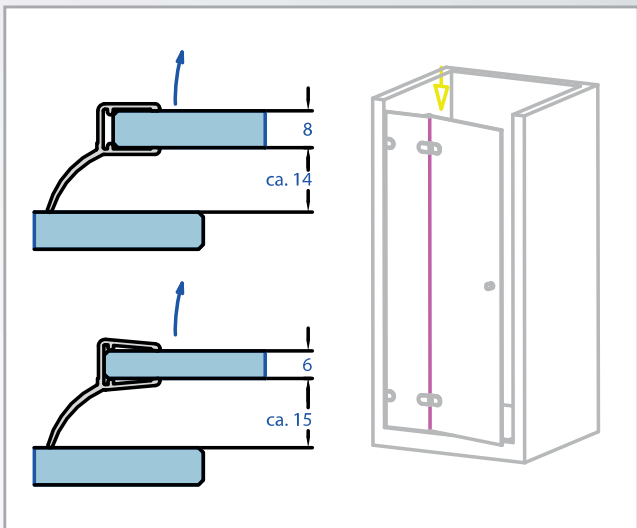
Middleprofile, for aligning showerdoor assembly, for glass thickness 6 / 8 mm

PVC transparent (PVC transparent)

Länge (length)	Artikelnummer	€/STK (pcs)
2010 mm	52.09.0170	10,35
2250 mm	52.09.0180	11,60
2500 mm	52.09.0171	12,90

DICHTPROFIL

(Serie 52090230)



Mitteldichtprofil für überlappende Türanordnung, für Glasstärke 6 / 8 mm

SEALING PROFILE

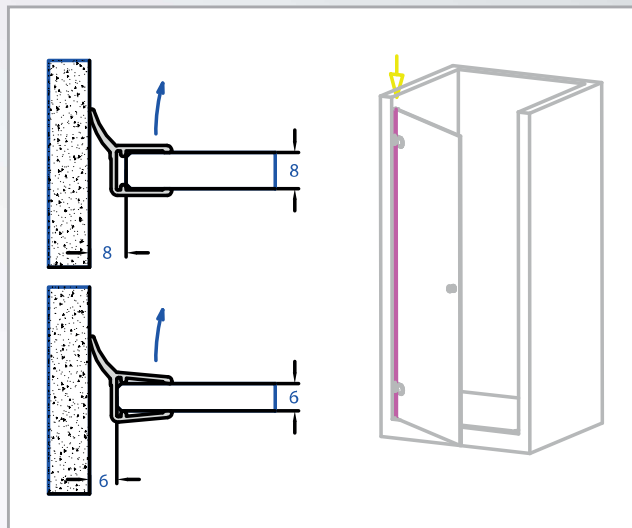
Middle-sealing profile for overlapping, showerdoor assembly, for glass thickness 6 / 8 mm

PVC transparent (PVC transparent)

Länge (length)	Artikelnummer	€/STK (pcs)
2010 mm	52.09.0230	10,35

DICHTPROFIL

(Serie 52090270)



Seitliches Dichtprofil, mit Lippe 135°, für Glasstärke 6 / 8 mm

SEALING PROFILE

Lateral sealing profile, with lip 135°, for glass thickness 6 / 8 mm

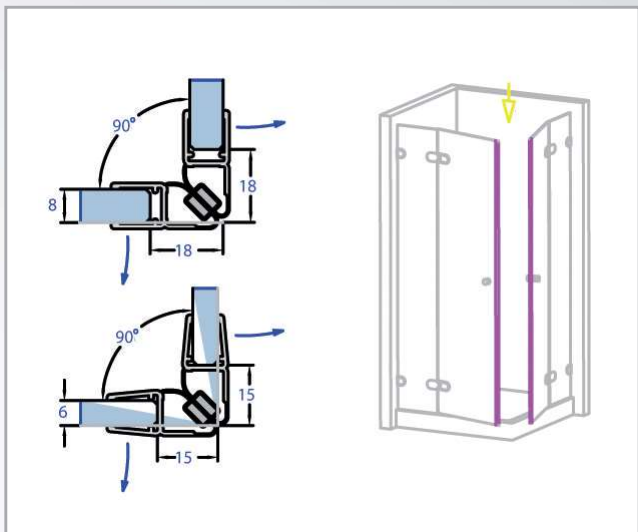
PVC transparent (PVC transparent)

Länge (length)	Artikelnummer	€/STK (pcs)
2010 mm	52.09.0270	7,40



DICHTPROFIL MAGNET 90°

(Serie 52090030)



Magnetprofil 90°,
für Glasstärke 6 / 8 mm

SEALING PROFILE

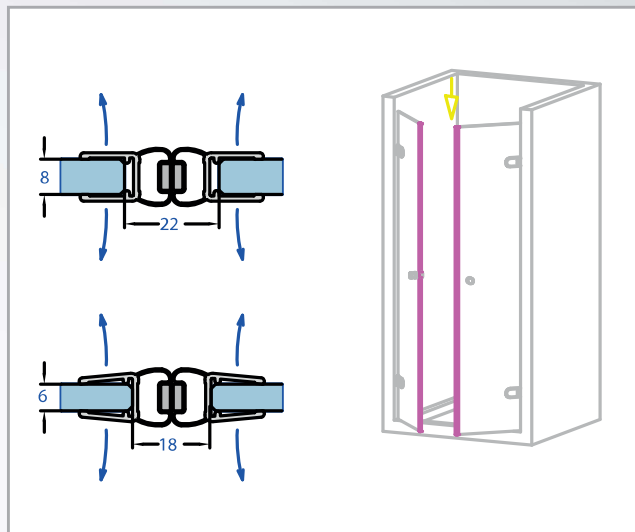
Magnetic profile 90°,
for glass thickness 6 / 8 mm

PVC transparent (PVC transparent)

Länge (length)	Artikelnummer	€/SET
2010 mm	52.09.0030	17,60
2250 mm	52.09.0040	19,60
2500 mm	52.09.0031	21,40

DICHTPROFIL MAGNET 180°

(Serie 52090050)



Magnetprofil 180°,
für Glasstärke 6 / 8 mm

SEALING PROFILE

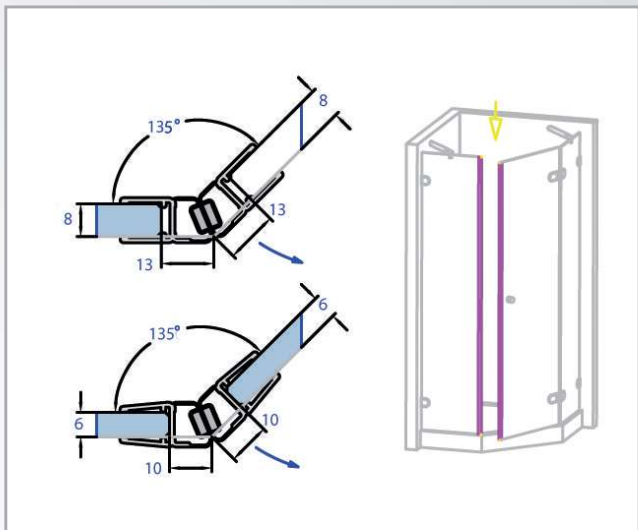
Magnetic profile 180°,
for glass thickness 6 / 8 mm

PVC transparent (PVC transparent)

Länge (length)	Artikelnummer	€/SET
2010 mm	52.09.0050	17,60

DICHTPROFIL MAGNET 135°

(Serie 52090010)



Magnetprofil 135°,
für Glasstärke 6 / 8 mm

SEALING PROFILE

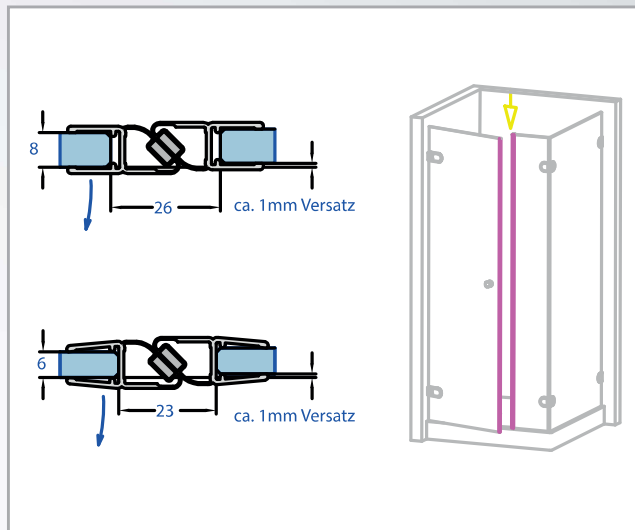
Magnetic profile 135°, for glass
thickness 6 / 8 mm

PVC transparent (PVC transparent)

Länge (length)	Artikelnummer	€/SET
2010 mm	52.09.0010	17,60

DICHTPROFIL MAGNET 180° S

(Serie 52090070)



Magnetprofil 180°, Schräg,
für Glasstärke 6 / 8 mm

SEALING PROFILE

Magnetic profile 180°, oblique,
for glass thickness 6 / 8 mm

PVC transparent (PVC transparent)

Länge (length)	Artikelnummer	€/SET
2010 mm	52.09.0070	17,60
2250 mm	52.09.0071	19,60
2500 mm	52.09.0072	21,40

Duschbeschläge
Duschprofile
und Zubehör

Glasclennen
Punkthalter
Schlidlhalter

Glasleisten-
Befestigung
Nutzrohr

Glas-Vordach
Konstruktionen
und Zubehör

TWISTER-
Glasclennen-
Pfosten-system

SPIDER-
Glas-Fassaden
System

Glastürbeschläge
Schiebetür-Setts
Stoßgriffe

Thema
Tür- und Tor
und Zubehör

Rohre
Stangenware
Handläufe

Bögen
Endkappen
Ronden

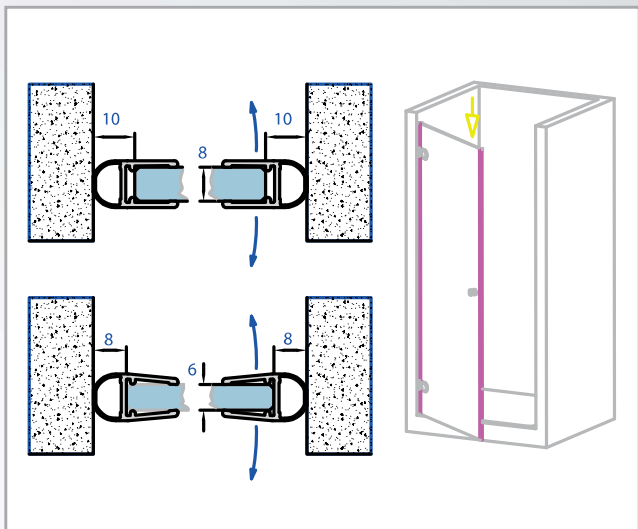
Handlaufstützen
Rohrträger
und Zubehör

Wandanker,
Traversenhalter,
Sella, Zierstäbe

Dichtprofile / sealing profiles

DICHTPROFIL STREIFDICHTUNG

(Serie 52090090)



Streifdichtung für Glasstärke
6 / 8 mm

SEALING PROFILE

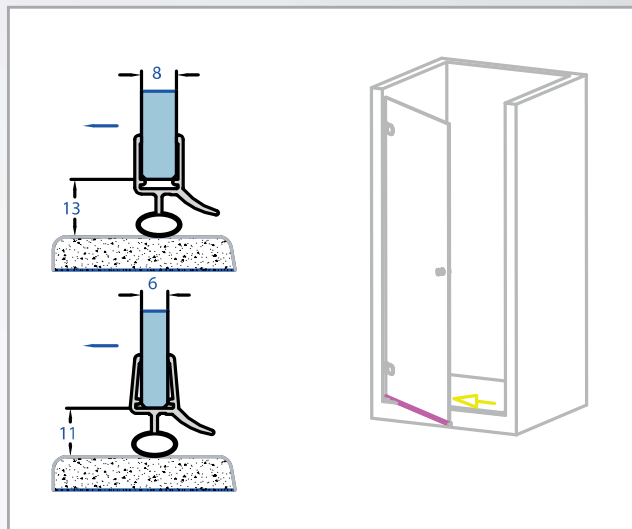
Brushing seal, for glass
thickness 6 / 8 mm

PVC transparent (PVC transparent)

Länge (length)	Artikelnummer	€/STK (pcs)
2010 mm	52.09.0090	6,75
2250 mm	52.09.0100	7,50
2500 mm	52.09.0091	8,30

DICHTPROFIL

(Serie 52090260)



Wasserabweisprofil unten,
mit Streifdichtung,
für Glasstärke 6 / 8 mm

SEALING PROFILE

Showerproof profile down,
with brushing seal,
for glass thickness 6 / 8 mm

PVC transparent (PVC transparent)

Länge (length)	Artikelnummer	€/STK (pcs)
2010 mm	52.09.0260	9,20

